



More information on the website
mirror.radwag.com/tr/info,w1,BYZ

PUE 5.15IR tartım terminali

WX-008-0035



The drawings, photos and graphics used are for illustrative purposes only.

Fonksiyonlar



Dosing



Labelling



Plus/Minus Control



Parts counting



Formulation



Statistics



Checkweighing

Teknik Veriler

Metrolojik parametreler	
OIML sınıfı	III
Dönüştürücüden maksimum bölüm sayısı	8388608
Maximum quantity of verification units	6000 e
Doğrulama birimi başına minimum voltaj	0,4 μ V
Doğrulama birimi başına maksimum voltaj	3,25 μ V
Minimum load cell impedance	80 Ω
Yük hücresi maksimum empedansı	1200 Ω
Yük hücresi besleme gerilimi	5V
Maximum increase of signal	19,5 mV

Metrolojik parametreler	
Yük hücresi bağlantısı	4 veya 6 kablolar
Fiziksel parametreler	
Display	15,6" grafik renkli dokunmatik
Cihaz boyutları G x D x Y	490x310x200 mm
Ambalaj boyutları G x D x Y	560x360x240 mm
Net ağırlık	10,5 kg
Brüt ağırlık	11,5 kg
Konstrüksiyon	
IP Sınıfı	IP 66 / 67
Dokunmatik panel	kızılötesi
Dava	Paslanmaz çelik
Haberleşme arayüzler	
Haberleşme arayüzü	4xUSB 2.0 (2xUSB-A, 2xM12 4P), Ethernet - 2x10/100/1000 Mbit (2xRJ45 hermetik), 2xRS232, RS485 (2xM12 8P)
Opsiyonel arayüzler	harici tuşlar PRINT - 4IN/4OUT (M12 8P konnektör) ile terminal gereklidir, İlave tartı platformu modülü - max. 3 adet, ana platformdaki gibi metrolojik parametreler
Elektrik parametreleri	
Güç kaynağı	100 – 240 V AC 50/60 Hz
Maksimum güç tüketimi	75 W
Çevresel koşullar	
Çalıştırma sıcaklığı	0 – +40 °C
Depolama sıcaklığı	-20 – +60 °C
Atmosferik nem	10% – 85% RH yoğunlaşma yok
Bileşenler ve yazılım	
İşletim sistemi	Microsoft Windows 11 IoT
İşlemci	Intel® Celeron® J6412
Yonga seti	Intel® UHD Graphics for 10th Gen Intel® Processors
Hafıza	16 GB RAM
Veri hafızası	SSD 512 GB



İle uyumlu (Additional Fee)

Paslanmaz çelik platformları
Platformları celik toz boyalı
RS 232 Kablolar (Teraziler - Yazıcı)
RS 232 Kabloları (Teraziler - ZEBRA Yazıcı)
Ağ kabloları (Teraziler - Ethernet)
Açılır tavalı paslanmaz çelik platformlar
RS 232, RS 485 Kabloları
Paslanmaz çelik rampa platformları
Display
Plastik gövdeli tartım platformları

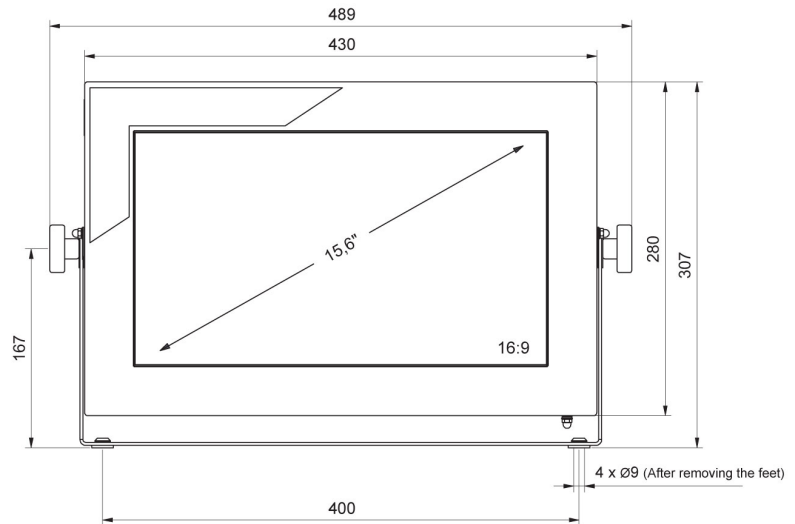
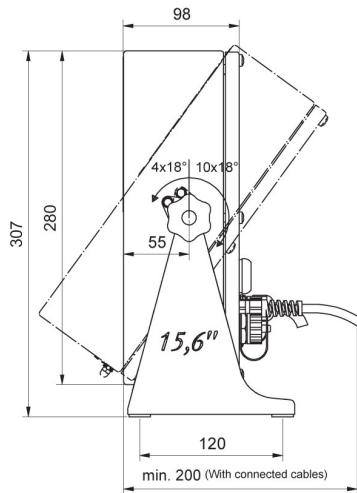
Barkod okuyucu
LD kaldırma sistemli Paslanmaz çelik rampa platformları
Etiket Yazıcısı
Modülleri ek platformları
Klavye
USB adaptör
F1 Kütle standardı - ayar odacısız silindirik ağırlıklar, setleri
USB Kablolar (terazi-Epson yazıcı)
RS 232 – USB Dönüştürücü
Fiş yazıcı

Yazılım (Additional Fee)

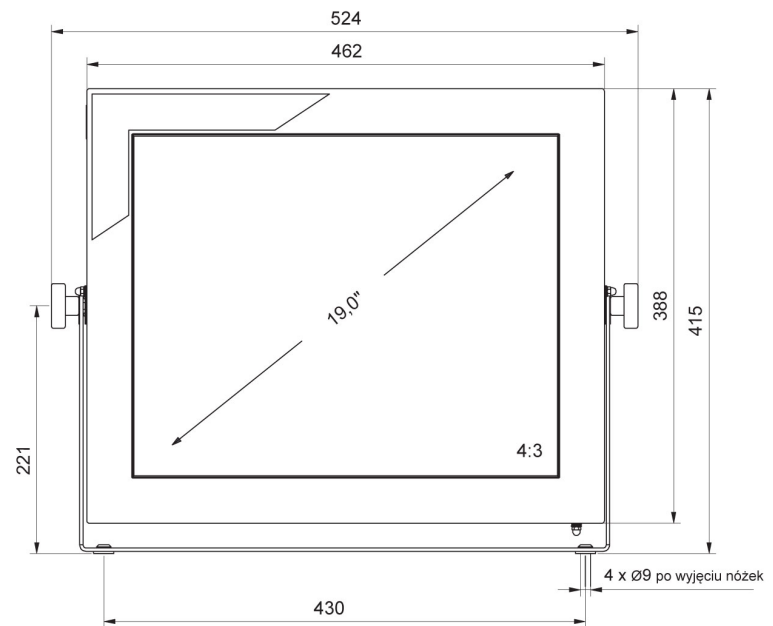
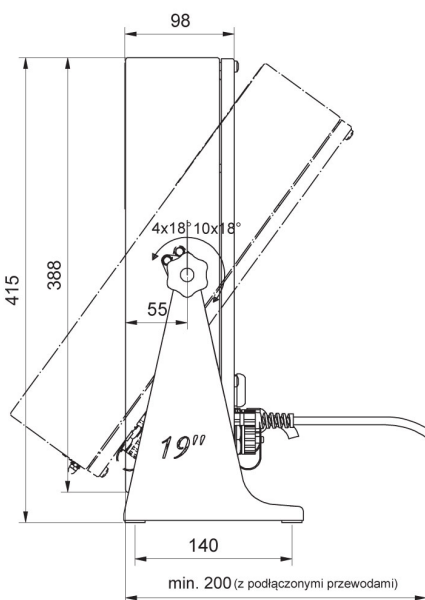
- RAD Key [WX-010-0005]
- R-Lab [WX-010-0080]

- Etiket Editörü R02 [WX-010-0094]

Cihaz boyutları G x D x Y



PUE 5.15



PUE 5.19