



More information on the website
mirror.radwag.com/es/info,w1,BYZ

Terminale de pesaje PUE 5.15IR

WX-008-0035



The drawings, photos and graphics used are for illustrative purposes only.

Funciones



Dosificación



Etiquetado



Control más/menos



Contar piezas



Recetas



Estadísticas



Controlador de peso

Datos técnicos

Parámetros metrológicos	
Clase OIML	III
Numero máximo de divisiones de convertidor A/C	8388608
Numero máximo de divisiones legalizadas	6000 e
Corriente mínima de 1 división legalizada	0,4 μ V
Corriente maxima en una división legalizada	3,25 μ V
Impedancia mínima de convertidor tensométrico	80 Ω
Impedancia máxima de convertidor tensométrico	1200 Ω
Corriente de alimentación en convertidor tensométrico	5V
Crecimiento maximo de la señal	19,5 mV

Parámetros metrológicos	
Conexión de convertidores tensométricos	4 o 6 hilos
Parámetros físicos	
Pantalla	15,6" gráfico color pantalla táctil
Dimensiones de aparato An x Pr x Al	490×310×200 mm
Dimensiones de embalaje An x Pr x Al	560×360×240 mm
Masa neta	10,5 kg
Masa bruta	11,5 kg
Construcción	
Grado de protección	IP 66 / 67
Touch panel	infrarrojo
Chasis	Acero inoxidable
Interface de comunicación	
Conectividad	4×USB 2.0 (2×USB-A, 2×M12 4P), Ethernet - 2×10/100/1000 Mbit (2×RJ45 hermético), 2×RS232, RS485 (2×M12 8P) boton externo PRINT, TARA, START - versión necesaria del terminal instalado
Interfaces opcionales	4Entradas / 4Salidas (M12 toma 8P), modulo adicional de la plataforma de bascula (opcional) - max. 3 pieza, parámetros metrológicos como en la plataforma principal
Parámetros electricos	
Alimentacion	100 – 240 V AC 50/60 Hz
Consumo máximo de potencia	75 W
Condiciones ambientales	
Temperatura de trabajo	0 – +40 °C
Temperatura de almacenamiento	-20 – +60 °C
Humedad relativa de aire	10% – 85% RH sin condensación
Components and software	
Sistema operativo	Microsoft Windows 11 IoT
Procesador	Intel® Celeron® J6412
Chipset	Intel® UHD Graphics for 10th Gen Intel® Processors
Memoria	16 GB RAM
Memoria de datos	SSD 512 GB



Trabaja con (Additional Fee)

Plataformas de acero impermeable
 Plataformas de acero pintada en polvo
 Cables RS 232 (Bascula a Impresora)
 Cables RS 232 (Bascula a Impresora ZEBRA)
 Cables de corriente (Bascula a Ethernet)
 Plataformas inoxidable con platillo de pesaje abierto
 Cables RS 232, RS 485
 Plataformas con Rampa inoxidable
 Pantallas

Cables Entradas/Salidas
 Escáner de códigos de barra
 Impresoras de etiquetas
 Módulos adicionales de la plataforma
 Teclado, manipuladores
 Adaptadores USB
 Pesas de clase F1 - cilíndrico sin cámara de ajuste, juegos
 Cable USB (Bascula a Impresora)

Programas (Additional Fee)

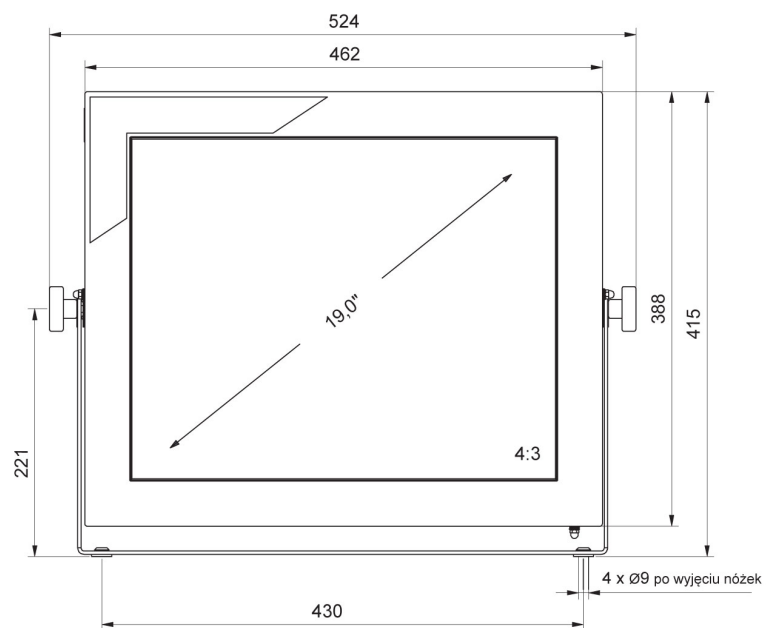
- RAD Key [WX-010-0005]
- R-LAB [WX-010-0080]

- Editor de Etiquetas R02 [WX-010-0094]

Dimensiones de aparato An x Pr x Al



PUE 5.15



PUE 5.19