



More information on the website
mirror.radwag.com/pl/info,w1,BXR

Waga wielofunkcyjna C32.300.C2.R

WP-120-0028



Użyte rysunki, zdjęcia, grafiki mają charakter poglądowy.

Funkcje



Etykietowanie



Kontrola plus/minus



Odchyłki procentowe



Sumowanie ważeń



Liczenie sztuk



Pomiar w Newtonach



Statystyka



Sensory podczerwieni



Procedury GLP



Wymienne jednostki



Pamięć ALIBI

Dane techniczne

| Parametry metrologiczne | |
|--|---------|
| Obciążenie maksymalne [Max] | 300 kg |
| Obciążenie minimalne [Min] | 2 kg |
| Dokładność odczytu [d] | 100 g |
| Działka legalizacyjna [e] | 100 g |
| Zakres tary | -300 kg |
| Max. dokładność odczytu dla wagi nielegalizowanej (nie dotyczy wag dwuzakresowych) | 10 g |
| Klasa dokładności OIML | III |

| Parametry fizyczne | |
|--|--|
| System poziomowania | manualny |
| Wyświetlacz | 5" graficzny kolorowy |
| Wymiar szalki | 500×400 mm |
| Wymiary opakowania S x G x W | 720×620×210 mm |
| Masa netto | 11,1 kg |
| Masa brutto | 13,1 kg |
| Konstrukcja | |
| Stopień ochrony | IP 65 konstrukcja, IP 43 terminal |
| Konstrukcja | Stal malowana proszkowo St3S |
| Szalka | Stal nierdzewna AISI304 |
| Interfejs komunikacyjny | |
| Interfejs | 2×RS232, USB-A, USB-B, Ethernet, 4 IN / 4 OUT (cyfrowe), Wi-Fi |
| Parametry elektryczne | |
| Zasilanie | 100 – 240 V AC 50/60 Hz |
| Maksymalny pobór mocy | 10 W |
| Zasilanie opcjonalne | wewnętrzny akumulator |
| Czas pracy z zasilaniem akumulatorowym | do 5 godzin ciągłej pracy |
| Warunki środowiskowe | |
| Temperatura pracy | -10 – +40 °C |

* Wyposażenie opcjonalne za dodatkową opłatą

* Wi-Fi® jest zarejestrowanym znakiem towarowym będącym własnością Wi-Fi® Alliance.



Weryfikacja dodatkowo płatna



Akcesoria (Dodatkowo płatne)

Wyświetlacze

Zasilacze

Przewody RS 232 (waga – drukarka)

Przewody zasilania z zapalniczki samochodowej

Skanery kodów kreskowych

Przewody RS 232, RS 485

Drukarki etykiet

Stoły antywibracyjne

Przyciski sterujące

Uchwyty do terminali wagowych

Moduły dodatkowe

Drukarki paragonowe

Wyjście pętli prądowej AP2-1 (obudowa plastikowa)

Oprogramowanie (Dodatkowo płatne)

• E2R Ważenia [WX-010-0099]

• Edytor etykiet R02 [WX-010-0094]

• R-Lab [WX-010-0080]

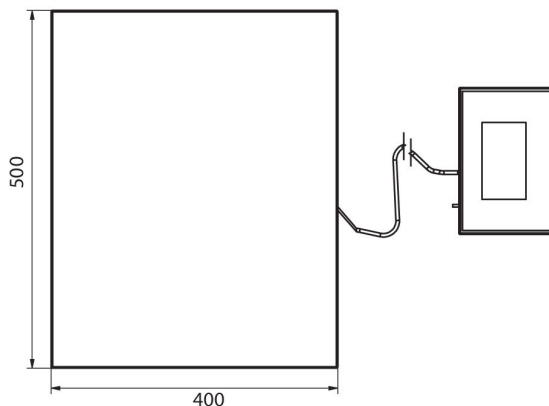
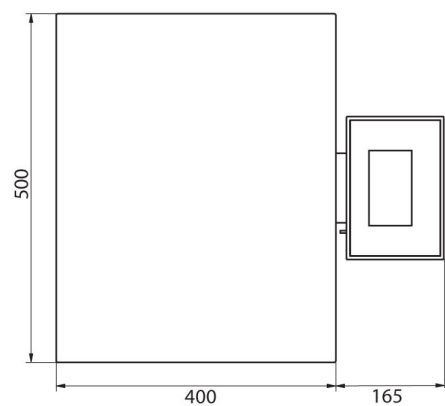
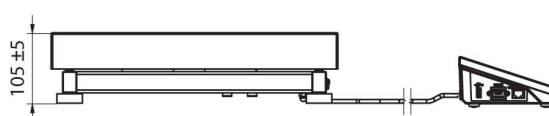
• RADWAG Development Studio [WX-010-0104]

• RAD Key [WX-010-0005]

• Alibi Reader [WX-010-0114]

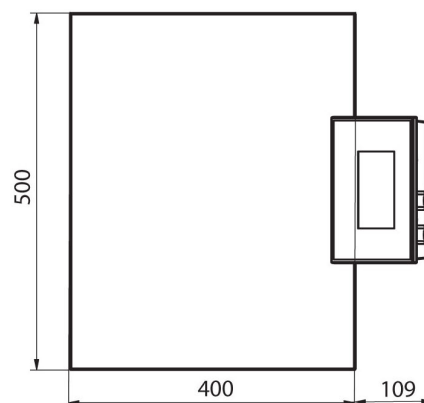
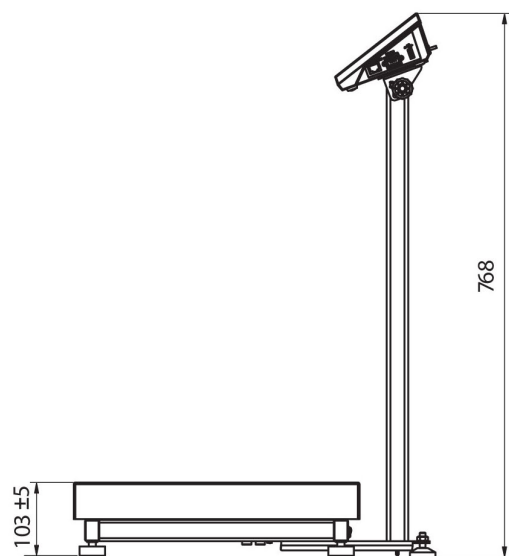
• Edytor wag 2.1 [WX-010-0173]

Wymiary urządzenia S x G x W



C32.C2.R

C32.C2.K



C32.C2.M