



More information on the website  
[mirror.radwag.com/ja/info,w1,BXR](http://mirror.radwag.com/ja/info,w1,BXR)

# C32.300.C2.R 多機能はかり

WP-120-0028



The drawings, photos and graphics used are for illustrative purposes only.

## 機能



Labelling



Plus/Minus Control



Percent Weighing



Totalizing



Parts counting



Newton unit measurement



Statistics



IR sensors



GLP Procedures



Replaceable unit



ALIBI Memory

## データシート

計測パラメータ	
最大ひょう量 [Max]	300 kg
最小荷重	2 kg
最小表示 [d]	100 g
法定計量時の単位 [e]	100 g
風袋範囲	-300 kg
非検定用はかりの最大可読性 (目量)	10 g
OIMLクラス	III

物理的パラメータ	
レベリングシステム	手動
ディスプレイ	5" セル ワイヤー
計量皿寸法	500×400 mm
梱包寸法 幅×奥行×高さ	720×620×210 mm
正味重量	11,1 kg
総重量	13,1 kg
工事中	
保護クラス	IP 65 ステンレススチール, IP 43 円筒形
工事中	ABS樹脂 St3S
計量皿の材質	いいえ AISI304
通信インターフェース	
通信インターフェース	2×RS232, USB-A, USB-B, Ethernet, 4 IN / 4 OUT (IN), Wi-Fi
電気的パラメータ	
電源	100 – 240 V AC 50/60 Hz
消費電力 max.	10 W
オプションの電源	最大距離
バッテリー駆動時間	リードリレー出力 (NO タイプ)、接点抵抗容量付き
環境条件	
動作温度	-10 – +40 °C

\* Wi-Fi® is a registered trademark of Wi-Fi® Alliance.



Additional fee for verification



## アクセサリ (Additional Fee)

ディスプレイ  
電源アダプタ  
RS 232 ケーブル (はかり - プリンタ)  
シガーライターソケット電源ケーブル  
バーコードスキャナ  
RS 232、RS 485 ケーブル  
ラベルプリンタ

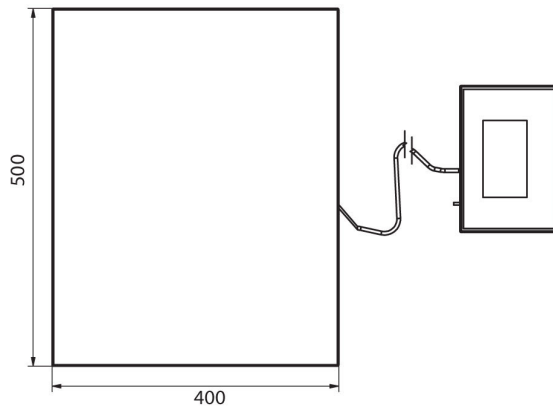
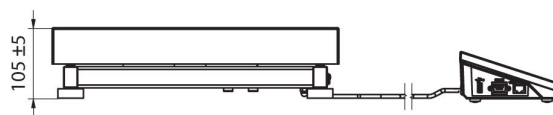
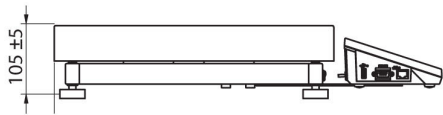
防振台  
キーパッド、外部スイッチ  
スタンド、壁取り付けキット、取り付けブラケット  
追加モジュール  
レシートプリンタ  
AP2-1 電流ループユニット

## ソフトウェア (Additional Fee)

- E2R Weighing (計量) [WX-010-0099]
- Label Editor R02 [WX-010-0094]
- R-Lab [WX-010-0080]
- RADWAG Development Studio [WX-010-0104]

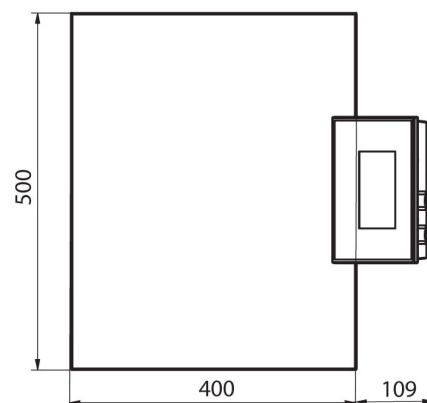
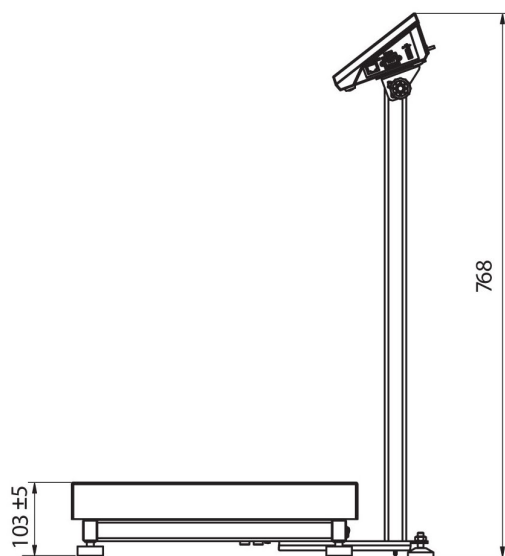
- RAD Key [WX-010-0005]
- Alibi Reader [WX-010-0114]
- Scale Editor 2.1 [WX-010-0173]

# デバイスの寸法 幅x奥行x高さ



C32.C2.R

C32.C2.K



C32.C2.M