



HY10.300.1.HRP.M2.1 高分解能はかり

WP-330-0025

More information on the website
mirror.radwag.com/ja/info,w1,BXB



The drawings, photos and graphics used are for illustrative purposes only.

機能

-  Dosing
-  Labelling
-  Plus/Minus Control
-  Percent Weighing
-  Totalizing
-  Parts counting
-  Peak hold
-  Formulation
-  Newton unit measurement
-  Statistics
-  Checkweighing
-  GLP Procedures
-  Animal weighing
-  Differential weighing
-  Replaceable unit
-  Statistical Quality Control
-  ALIBI Memory
-  Transactions

データシート

計測パラメータ

最大ひょう量 [Max]	300 kg
最小荷重	50 g
プリロード範囲	60 kg
最小表示 [d]	1 g

計測パラメータ	
法定計量時の単位 [e]	10 g
風袋範囲	-300 kg
繰返し性	3 g
直線性	±6 g
安定化時間	3 s
調整	外部、天秤のレベルから (着脱式アダプター)
OIMLクラス	II
検定ユニットの最大数量	30000 e
物理的パラメータ	
ディスプレイ	10,1" セル ワイヤー 赤外線式
計量皿寸法	1000×800 mm
梱包寸法 幅×奥行×高さ	1000×1200×666 mm
正味重量	71,5 kg
総重量	119 kg
工事中	
保護クラス	IP 66 / 67 ステンレススチール, IP 66 / 67 / 69 円筒形
工事中	ABS樹脂 St3S
計量皿の材質	いいえ AISI304
通信インターフェース	
通信インターフェース	2×RS232, 2×USB-A, Ethernet, 4 IN / 4 OUT (IN)
オプションのインターフェース	製品、ユーザー、包装、顧客、配合、配合レポート、周囲条件、計量、アリバイ・メモリー Wi-Fi 802.11 b/g/n, 製品、ユーザー、包装、顧客、配合、配合レポート、周囲条件、計量、アリバイ・メモリー Profibus (DP SLAVE), 製品、ユーザー、包装、顧客、配合、配合レポート、周囲条件、計量、アリバイ・メモリー RS485, 製品、ユーザー、包装、顧客、配合、配合レポート、周囲条件、計量、アリバイ・メモリー PROFINET (RJ45), 製品、ユーザー、梱包、顧客、配合、配合報告書、周囲条件、計量、アリバイ・メモリー、管理報告書、平均タレ率 (4-20mA, 0-20mA, 0-10V), 12IN / 12OUT (IN - 5-24 VDC, OUT - max 30 VDC, 0,5 ADC)
電気的パラメータ	
電源	100 - 240 V AC 50/60 Hz
環境条件	
動作温度	+10 - +40 °C
相対湿度	15% - 80%

* Wi-Fi® is a registered trademark of Wi-Fi® Alliance.



Additional fee for verification



アクセサリ (Additional Fee)

AP2-4 電流ループユニット
RS 232 ケーブル (はかり - プリンタ)

ラベルプリンタ
スタンド、壁取り付けキット、取り付けブラケット

トランスポンダー式カードリーダー
 RS 232 ケーブル (はかり - ZEBRA プリンタ)
 ネットワークケーブル (はかり - イーサネット)
 ディスプレイ
 RS 232、RS 485 ケーブル
 IN/OUT ケーブル
 バーコードスキャナ

キーパッド、外部スイッチ
 レシートプリンタ
 USB cable (はかり - プリンタ)
 追加計量プラットフォームモジュール
 追加モジュール
 RS 232 - USB コンバータ

ソフトウェア (Additional Fee)

- E2R Weighing (計量) [WX-010-0099]
- Audit Trail Reader (監査証跡) [WX-010-0186]
- RADWAG Remote Desktop [WX-010-0107]
- Scale Editor 2.1 [WX-010-0173]
- RAD Key [WX-010-0005]
- Label Editor R02 [WX-010-0094]
- R-Lab [WX-010-0080]
- RADWAG Development Studio [WX-010-0104]

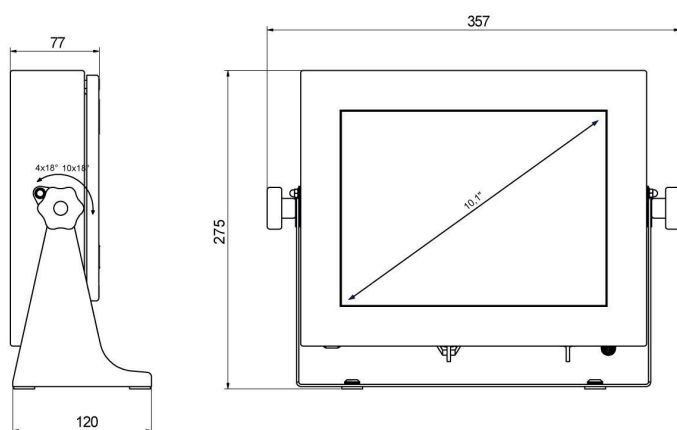
デバイスの寸法 幅x奥行x高さ



HY10.16 - 32.HRP



HY10.HRP



PUE HY10

Scale type	A1	A2	H
HY10.(16-32).HRP	360	280	180±5
HY10.(62-150).HRP	500	400	180±5
HY10.150.2.HRP	500	500	180±5
HY10.(150.1-300).HRP	800	600	180±5
HY10.(300.1-1100).HRP	1000	800	180±5
HY10.(2000).HRP	1250	1000	180±5

Dimensions in mm