



More information on the website  
[mirror.radwag.com/pl/info,w1,BK3](http://mirror.radwag.com/pl/info,w1,BK3)

# Jonizator antystatyczny DJ-05

WX-001-0098



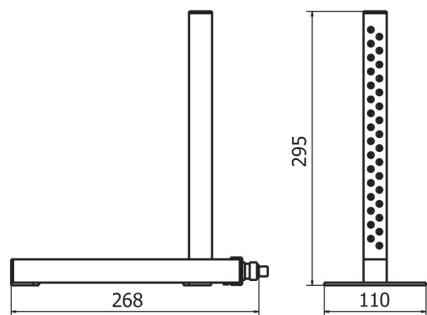
Użyte rysunki, zdjęcia, grafiki mają charakter poglądowy.

## Dane techniczne

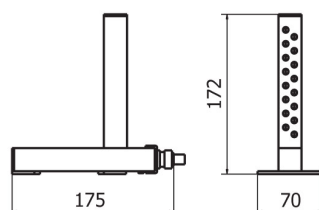
Parametry elektryczne	
Zasilanie	100 – 240 V AC 50/60 Hz
Warunki środowiskowe	
Temperatura pracy	0 – +40 °C
Wilgotność względna powietrza	5% – 80%
Odległość od próbki	Ok. 5 – 50 mm
Źródło jonów	Stal szlachetna
Parametry fizyczne	
Wymiary ramki	175×70×172 mm
Wymiary opakowania	375×375×130 mm
Masa netto	1,3 kg
Masa brutto	2,5 kg

## Pasuje do (Dodatkowo płatne)

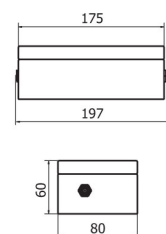
## Wymiary urządzenia



DJ-04



DJ-05



power supply