



More information on the website
mirror.radwag.com/it/info,w1,BK3

DJ-03 Deionizzatore Antistatico



The drawings, photos and graphics used are for illustrative purposes only.

Specifiche

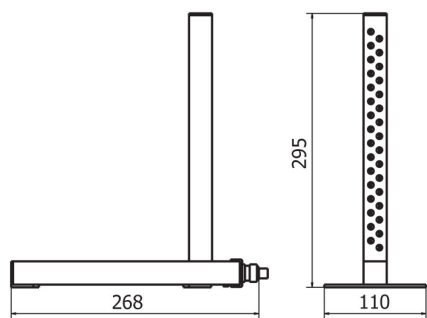
Parametri elettrici	
Alimentatore	100 – 240 V AC 50/60 Hz
Environmental conditions	
Ambiente di lavoro	0 – +40 °C
Umidità relativa	5% – 80%
Distanza dal campione	Ok. 5 – 50 mm
Fonte di ionizzazione	stainless steel
Parametri fisici	
Dimensioni del pacco	375×375×130 mm
Peso netto	1,3 kg
Peso lordo	2,5 kg

Compatibile con

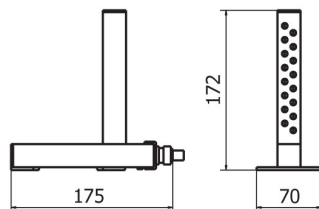
Microbilancia per la calibrazione delle pipette MYA 5Y.P
 Microbilancia per filtri MYA 5Y.F

Microbilancia MYA 5Y
 UYA 5Y.F Ultra-microbilancia per filtri

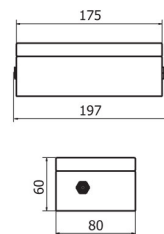
Device dimensions



DJ-04



DJ-05



power supply
