



More information on the website
mirror.radwag.com/de/info,w1,BK3

Antistatik-Ionisator DJ-05

WX-001-0098



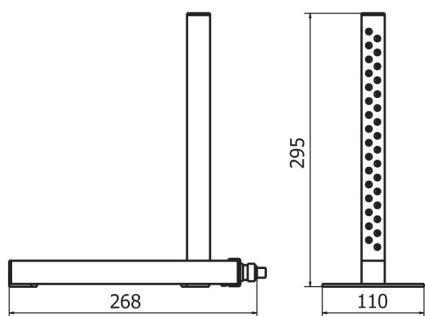
The drawings, photos and graphics used are for illustrative purposes only.

Technische Daten

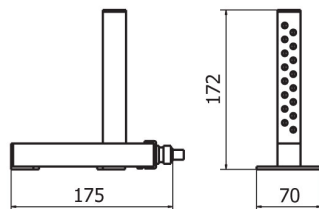
Elektrische Parameter	
Stromversorgung	100 – 240 V AC 50/60 Hz
Umgebungsbedingungen	
Umgebungstemperatur	0 – +40 °C
Relative Luftfeuchtigkeit	5% – 80%
Abstand von der Probe	Ok. 5 – 50 mm
Ionenquelle	Edelstahl
Physikalische Parameter	
Abmessungen Rahmen	175×70×172 mm
Verpackungsgröße B x T x H	375×375×130 mm
Nettogewicht	1,3 kg
Bruttogewicht	2,5 kg

Kompatibel mit (Additional Fee)

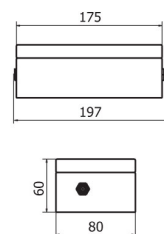
Abmessungen des Geräts B x T x H



DJ-04



DJ-05



power supply
