



More information on the website  
[mirror.radwag.com/tr/info,w1,BJ8](http://mirror.radwag.com/tr/info,w1,BJ8)

## C11 3000kg kantar için rampa



The drawings, photos and graphics used are for illustrative purposes only.

### Teknik Veriler

| Metrolojik parametreler                                     |                 |
|---|-----------------|
| Ticari amaçla kullanılmayan terazi için maksimum hassasiyet | 200 g           |
| Konstrüksiyon   |                 |
| Malzeme   | toz kaplı çelik |
| Fiziksel parametreler                                       |                 |
| Platform size   | 2000×1995 mm    |

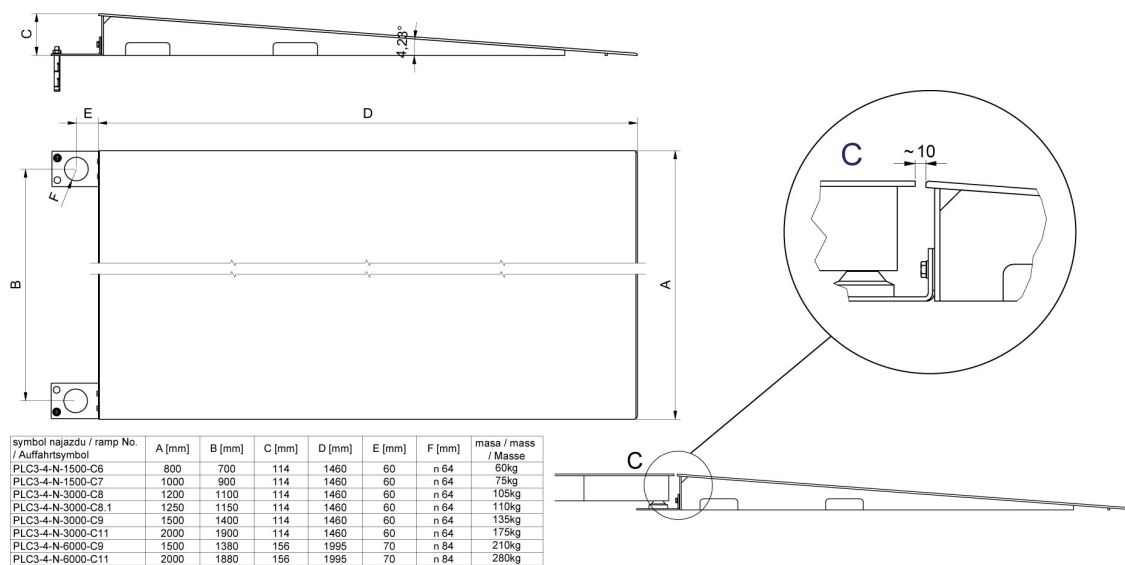


### İle uyumlu

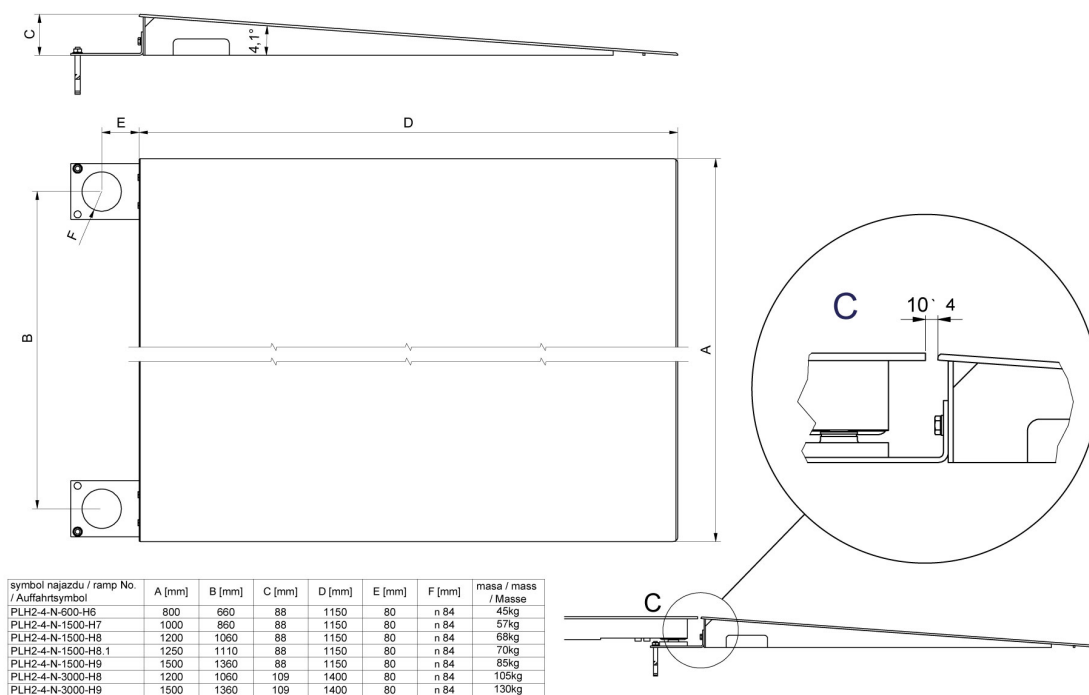
HX7.4C Çok Fonksiyonlu Platform Kantar  
C315.4 platform kantarları

H315 4C platform kantarları

# Cihaz boyutları



Ramps made of powder-coated steel



Ramps made of stainless steel