



More information on the website
mirror.radwag.com/pl/info,w1,BJ8

Najazd do wagi C11 3000kg



Użyte rysunki, zdjęcia, grafiki mają charakter poglądowy.

Dane techniczne

Parametry metrologiczne

Max. dokładność odczytu dla wagi nielegalizowanej (nie dotyczy wag dwuzakresowych) 200 g

Konstrukcja

Materiał Stal malowana proszkowo

Parametry fizyczne

Wymiary pomostu 2000×1995 mm

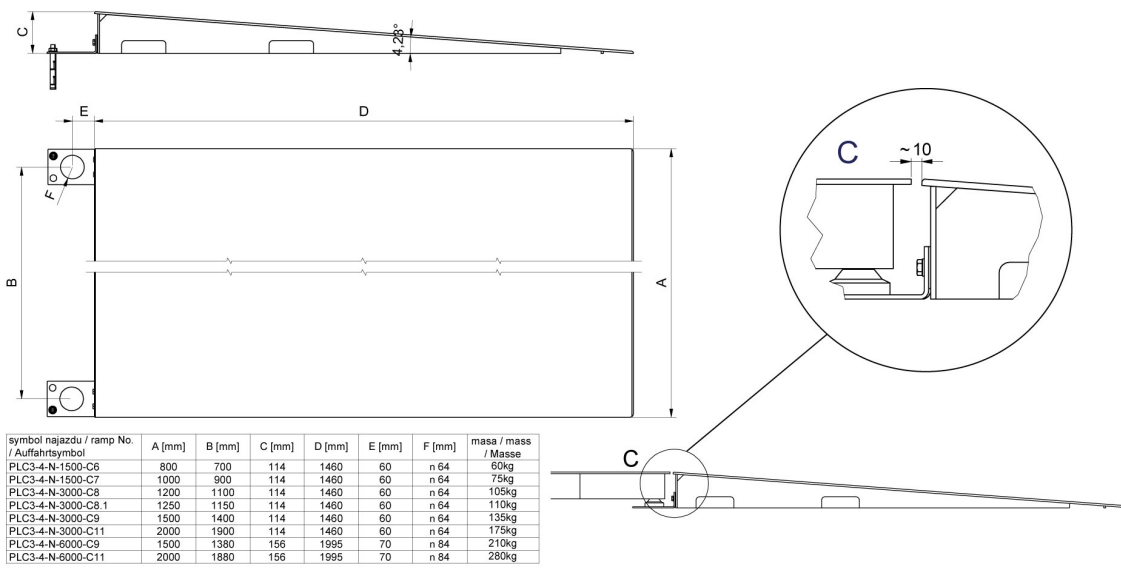


Pasuje do

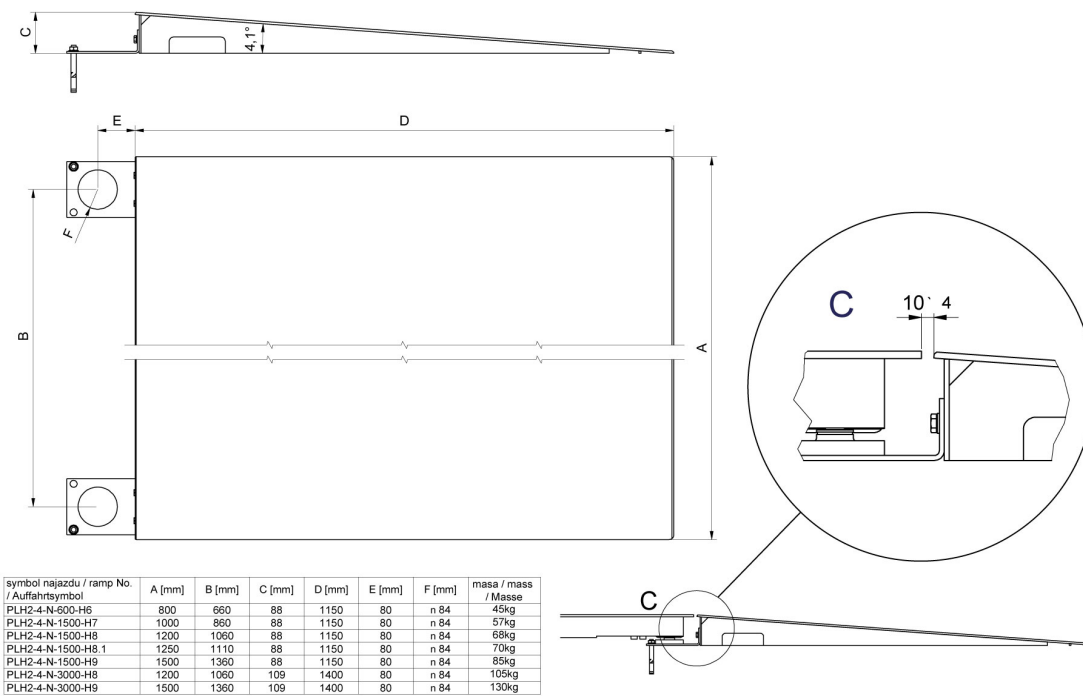
Wielofunkcyjna waga platformowa HX7.4C
 Waga platformowa C315.4

Waga platformowa H315 4C

Wymiary urządzenia



Ramps made of powder-coated steel



Ramps made of stainless steel