



More information on the website  
[mirror.radwag.com/pl/info,w1,BJ8](https://mirror.radwag.com/pl/info,w1,BJ8)

## Najazd do wagi C11 3000kg

WX-004-0170



Użyte rysunki, zdjęcia, grafiki mają charakter poglądowy.

### Dane techniczne

<b>Konstrukcja</b>	
Materiał	Stal malowana proszkowo
<b>Parametry fizyczne</b>	
Wymiary pomostu	2000×1995 mm



### Pasuje do (Dodatkowo płatne)

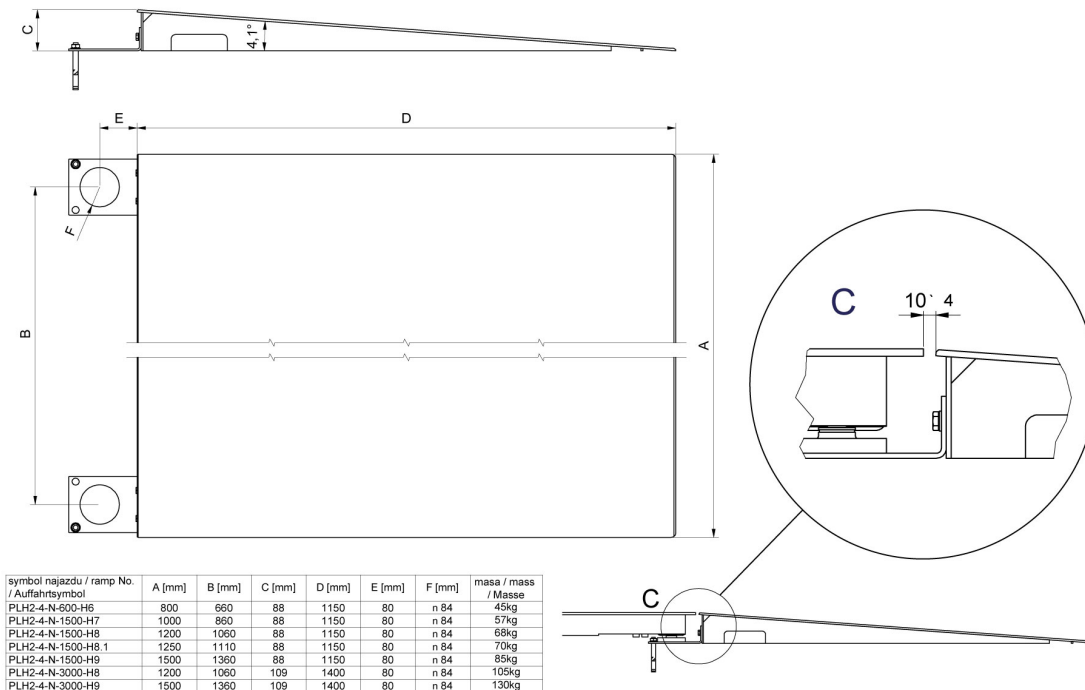
Wielofunkcyjna waga platformowa HX7.4C  
Waga platformowa C315.4

Waga platformowa H315 4C

# Wymiary urządzenia S x G x W



Ramps made of powder-coated steel



Ramps made of stainless steel