



More information on the website
mirror.radwag.com/ja/info,w1,BGI

PLC/4/6000/C11 プラットフォーム

WX-009-0033



The drawings, photos and graphics used are for illustrative purposes only.

データシート

計測パラメータ	
最大ひょう量 [Max]	6000 kg
最小表示 [d]	2 kg
工事中	
保護クラス	IP 65 ステンレススチール, IP 67 ステンレススチール
工事中	ABS樹脂 St3S
計量皿の材質	ABS樹脂 St3S
物理的パラメータ	
計量皿寸法	2000×2000 mm
計量プラットフォームの高さ	160 ± 10 mm



アクセサリ (Additional Fee)

PGC用CY10スケール
PUE CY10 計量ターミナル
CY10 多機能はかり
PUE 5 計量ターミナル
CY10 上皿天秤
PUE C32 計量ターミナル

PUE 7.1 計量ターミナル
PUE HX7 計量ターミナル
PUE C315 計量ターミナル
PUE HY10 計量ターミナル
PUE H315 計量ターミナル

デバイスの寸法 幅x奥行x高さ



Platform	A	B	H
PLC/4/C6	800	800	120 ±10
PLC/4/C7	1000	1000	120 ±10
PLC/4/C8	1200	1200	120 ±10
PLC/4/C8/9	1200	1500	120 ±10
PLC/4/C9	1500	1500	120 ±10
PLC/4/C10	1500	2000	120 ±10
PLC/4/C11	2000	2000	120 ±10

dimensions in mm

PLC/4/C



PL/4/H6/Z
 PL/4/H7/Z
 PL/4/H8/Z



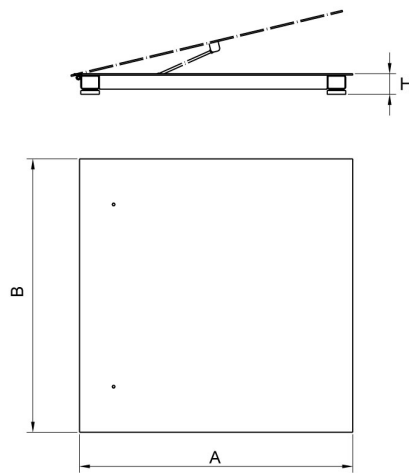
PL/4/H8/9/Z
 PL/4/H9/Z
 PL/4/H10/Z



Platform	A	B	H
PL/4/H6	800	800	88 ±2
PL/4/H7	1000	1000	88 ±2
PL/4/H8	1200	1200	88 ±2
PL/4/H8/9	1200	1500	88 ±2
PL/4/H9	1500	1500	88 ±2
PL/4/H10	1500	2000	111 ±2

dimensions in mm

PL/4/H



Platform	A	B	H
PL/4/H6/Z	800	800	88 ±2
PL/4/H7/Z	1000	1000	88 ±2
PL/4/H8/Z	1200	1200	88 ±2
PL/4/H8/9/Z	1200	1500	88 ±2
PL/4/H9/Z	1500	1500	88 ±2
PL/4/H10/Z	1500	2000	111 ±2

dimensions in mm

PL/4/H/Z