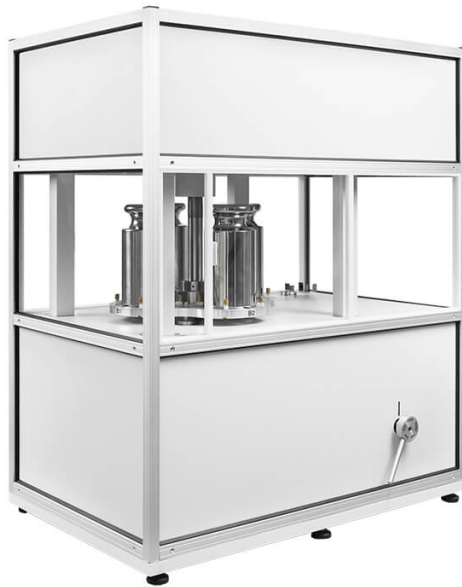




More information on the website
mirror.radwag.com/de/info,w1,BFH

Automatischer Massekomparator AK-4.10000.5Y



The drawings, photos and graphics used are for illustrative purposes only.

Technische Daten

Messtechnische Parameter	
E1 Kalibrierungsbereich	500 g – 10 kg
E2 Kalibrierungsbereich	500 g – 10 kg
F1 Kalibrierungsbereich	500 g – 10 kg
F2 Kalibrierungsbereich	500 g – 10 kg
Wägebereich [Max]	10,05 kg
Zifferschritt [d]	0,01 mg
Standard Wiederholbarkeit [5% Max]	15 µg
Standard Wiederholbarkeit [Max]	20 µg
Garantierte Wiederholbarkeit	40 µg
Außermittigte Belastung (bei Prüflast)	0 mg
Elektrischer Abgleichbereich	-10 g – +50 g
Stabilisierungszeit	30 s
Justierung	extern
Physikalische Parameter	
Display	10" grafisch farbiger Touchscreen

Physikalische Parameter	
Waagschale	ø100 mm
Abmessungen Wägegerät	800×500×930 mm
Abmessungen Bedieneinheit	249×170×72 mm
Verpackungsgröße	1000×900×685 mm
Abmessungen Verpackung Windschutz	1100×800×1150 mm
Nettogewicht	91 kg
Bruttogewicht	141 kg
Interne Ballastgewichte	halbautomatische
Externe Ballastgewichte	-

Kommunikationsschnittstellen	
Schnittstellen	2×USB-A, USB-C, HDMI, Ethernet, Wi-Fi, Hotspot

Elektrische Parameter	
Stromversorgung	100 – 240 V AC 50/60 Hz

Umgebungsbedingungen	
Umgebungstemperatur	+15 – +30 °C
Änderungsgeschwindigkeit Temperatur	±0,5 °C / 12 h (±0,3 °C / 4 h)
Relative Luftfeuchtigkeit	40% – 60%
Änderungsgeschwindigkeit relative Luftfeuchtigkeit	±5% / 12 h (3% / 4 h)

Die **Wiederholbarkeit** wird als Standardabweichung ausgedrückt, die für 6 ABBA-Messzyklen berechnet und experimentell unter den im OIML-Dokument R111 (Tabelle C.1) für die Kalibrierung von Prüfwichten der Klasse E1 angegebenen Umgebungsbedingungen ermittelt wurde.

* Wi-Fi® is a registered trademark of Wi-Fi® Alliance.



Zubehör

RFID-Tag
 Antivibrationstische
 Zusätzliche Module
 Schutzhauben
 Barcode-Scanner
 Kabel RS 232, RS 485

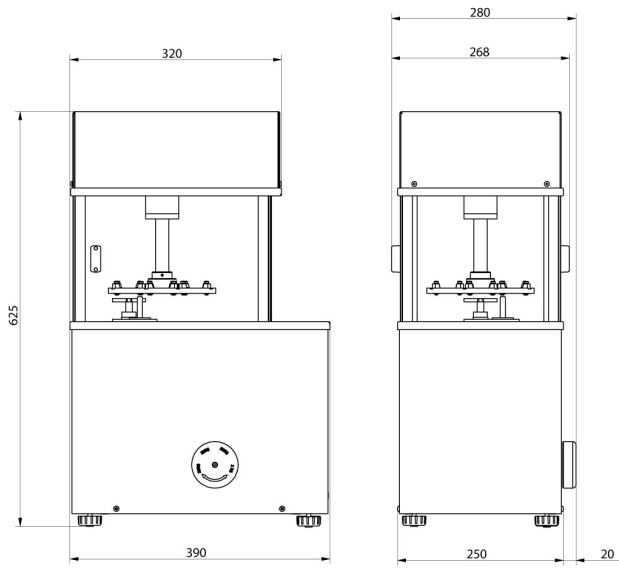
Umgebungsbedingungen-Messgeräte THBR 2.0 System
 Thermische Drucker
 Fingerabdruck-Leser
 Kabel RS 232, RS 485
 Kabel RS 232 (Waage – Drucker)

Software

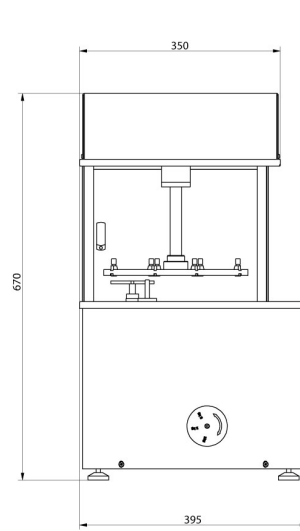
• RAD Key [WX-010-0005]
 • System RMCS [WX-010-0048]

• RMCS Lite [WX-010-0164]

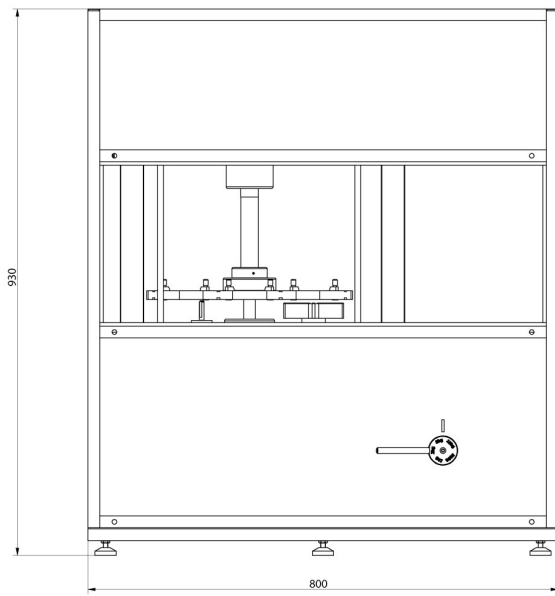
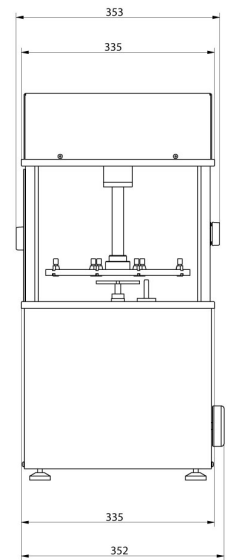
Abmessungen des Geräts



AK-4/100, AK-4/1000,
AK-4/1000.1



AK-4/2000, AK-4/5000,
AK-4/5000.1



AK-4/10000, AK-4/16000

