



More information on the website
mirror.radwag.com/br/info,w1,BFH

Comparador de massa automático AK-4.10000.5Y

WL-413-0021



The drawings, photos and graphics used are for illustrative purposes only.

Ficha Técnica

Parâmetros metrológicos	
Faixa de calibração E0	500 g – 10 kg *
Faixa de calibração E1	500 g – 10 kg
Faixa de calibração E2	500 g – 10 kg
Faixa de calibração F1	500 g – 10 kg
Faixa de calibração F2	500 g – 10 kg
Capacidade máxima [máx]	10,1 kg
Resolução [d]	0,01 mg
Repetibilidade padrão [Máx.]	20 µg
Repetibilidade padrão [5% máx.]	15 µg
Linearidade	±0,05 mg
Excentricidade (carga testada)	0 mg
Faixa de compensação elétrica	-10 g – +100 g
Tempo de estabilização	30 s
Ajuste	interna (automática)

Parâmetros físicos	
Display	10" gráfico colorida tela touchscreen
Dimensões até prato de pesagem	ø100 mm
Dimensões até dispositivo de pesagem	800×500×930 mm
Dimensões até dispositivo de controle	249×170×72 mm
Dimensões da embalagem L x P x A	1000×900×685 mm
Tamanho da embalagem da câmara	1100×800×1150 mm
Peso líquido	91 kg
Peso bruto	141 kg
Construção	
Pesos suplementares	interna (automático)
Pesos suplementares internos	parcial automático
Pesos suplementares externos	-
Interface de comunicação	
Interface de comunicação	2×USB-A, USB-C, RS 232 (COM3), HDMI, Ethernet, Wi-Fi, Hotspot
Parâmetros elétricos	
Fonte de alimentação	100 – 240 V AC 50/60 Hz
Condições ambientais	
Temperatura de operação	+15 – +30 °C
Taxa de mudança de temperatura operacional	±0,5 °C / 12 h (±0,3 °C / 4 h)
Umidade relativa	40% – 60%
Taxa de mudança de umidade relativa	±5% / 12 h (3% / 4 h)

* Wi-Fi® is a registered trademark of Wi-Fi® Alliance.



Acessórios (Additional Fee)

Etiquetas RFID
Mesas antivibração
Módulos adicionais
Capa protetora para balanças
!Leitores de código de barras

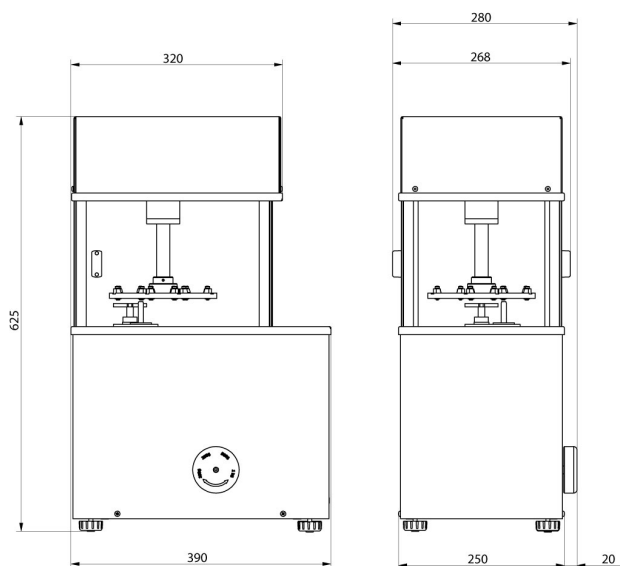
RS 232, RS 485 cabos
!Sistema THBR 2.0 - Monitoramento das condições ambientais
Impressora de recibos
Leitor de impressão digital
Cabos RS 232 (plataforma - impressora)

Software (Additional Fee)

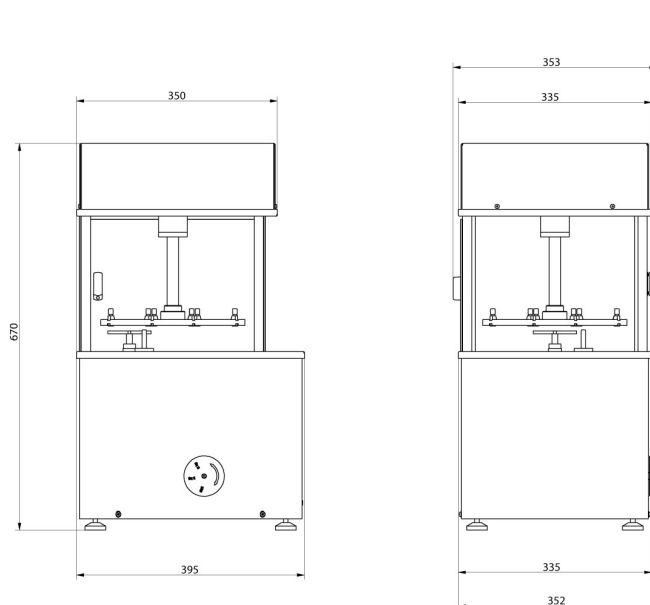
• RAD Key [WX-010-0005]
• Gerenciamento de rede do Sistema RMCS do processo de calibração [WX-010-0048]

• RMCS Lite [WX-010-0164]

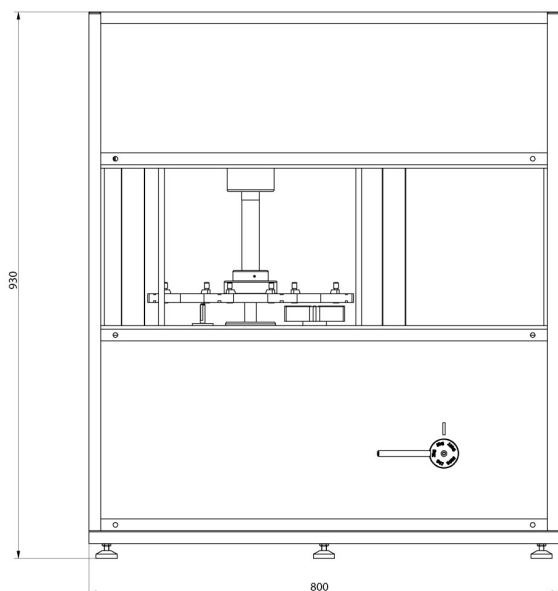
Dimensões do dispositivo L x P x A



AK-4/100, AK-4/1000,
AK-4/1000.1



AK-4/2000, AK-4/5000,
AK-4/5000.1



AK-4/10000, AK-4/16000

