



More information on the website
mirror.radwag.com/de/info,w1,BFF

Wasserdichte Plattformwaage H315.60.H3/5.M

WP-124-0037



The drawings, photos and graphics used are for illustrative purposes only.

Funktionen



Plus/Minus Control



Percent Weighing



Totalizing



Parts counting



Internal battery



Peak hold



Newton unit measurement



Animal weighing

Technische Daten

| Messtechnische Parameter | |
|--|--------|
| Wägebereich [Max] | 60 kg |
| Min. Belastung | 400 g |
| Ablesbarkeit [d] | 20 g |
| Eichwert [e] | 20 g |
| Tarierbereich | -60 kg |
| Max Ablesbarkeit [d] bei nicht geeichter Waage | 2 g |
| OIML-Klasse | III |

| Physikalische Parameter | |
|------------------------------|--|
| Display | 4,3" LCD (hinterleuchtet) |
| Waagschale | 400×600 mm |
| Verpackungsgröße B x T x H | 710×510×330 mm |
| Nettogewicht | 15,5 kg |
| Bruttogewicht | 22 kg |
| Konstruktion | |
| Schutzart | IP 66 / 67 Konstruktion, IP 66 / 67 / 69 Terminal |
| Kommunikationsschnittstellen | |
| Schnittstellen | RS232, USB |
| Optionale Schnittstellen | RS232 oder RS485 oder 4IN/4OUT oder Ethernet oder Analogausgang 4-20 mA |
| Elektrische Parameter | |
| Stromversorgung | 100 – 240 V AC 50/60 Hz |
| Optionale Stromversorgung | interner Akkumulator |
| Akku-Betriebszeit | max 7h |
| Umgebungsbedingungen | |
| Umgebungstemperatur | -10 – +40 °C |
| Relative Luftfeuchtigkeit | 10% – 85% RH ohne Kondensation |



Additional fee for verification



Zubehör (Additional Fee)

Ausgang der Stromschnittstelle AP2-4
Kabel RS 232 (Waage – Drucker)
Antivibrationstische
Displays
Netzkabel (Waage – Ethernet)
Kabel RS 232, RS 485
Netzteile

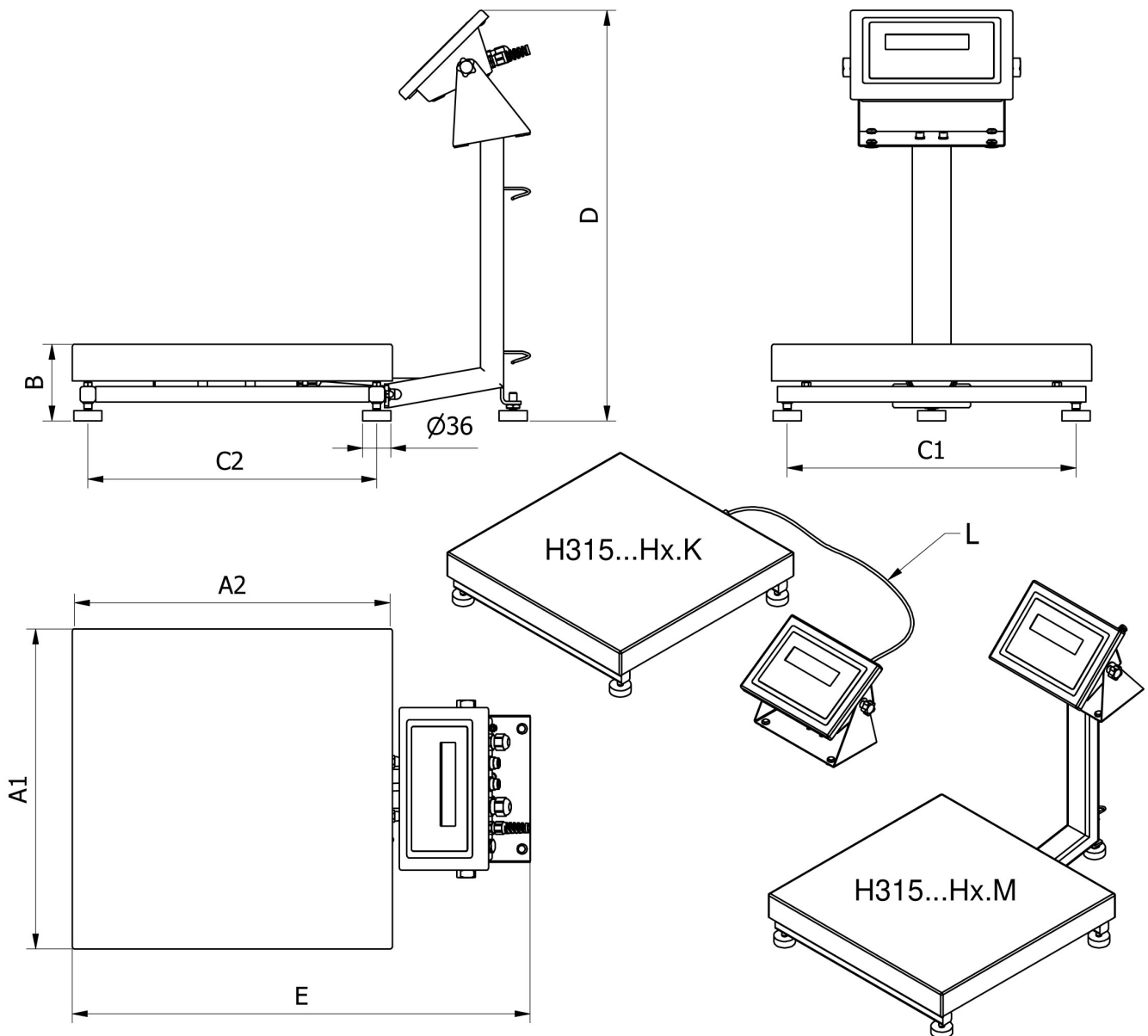
Konverter RS 232 – Ethernet
USB-Adapter
Thermische Drucker
USB-Kabel (Waage – Drucker)
Wandhalterung, Stativ
Konverter RS 232 – USB
Rahmen mit Rollenförderern

Software (Additional Fee)

- RAD Key [WX-010-0005]
- Scale Editor 2.1 [WX-010-0173]

- RLAB [WX-010-0080]

Abmessungen des Geräts B x T x H



| | | A1 | A2 | B | C1 | C2 | D | E | L |
|---------------|-----------|-----|-----|---------|-----|-----|------|------|------|
| H135...H1.M | 150 x 200 | 152 | 202 | 87 ± 3 | 110 | 190 | ~443 | ~361 | |
| H135...H1.K | 150 x 200 | 152 | 202 | 87 ± 3 | 110 | 146 | - | - | 1,5m |
| H315...H2.M | 250 x 300 | 246 | 306 | 104 ± 3 | 208 | 268 | ~525 | ~483 | |
| H315...H2.K | 250 x 300 | 246 | 306 | 104 ± 3 | 208 | 268 | - | - | 1,5m |
| H315...H3.M | 410 x 410 | 410 | 410 | 98 ± 2 | 370 | 370 | ~525 | ~587 | |
| H315...H3.K | 410 x 410 | 410 | 410 | 98 ± 2 | 370 | 370 | - | - | 2,5m |
| H315...H4.M | 500 x 500 | 497 | 497 | 155 ± 5 | 400 | 400 | ~767 | ~650 | |
| H315...H4.K | 500 x 500 | 497 | 497 | 155 ± 5 | 400 | 400 | - | - | 2,5m |
| H315...H3/5.M | 400 x 600 | 597 | 397 | 155 ± 5 | 500 | 300 | ~767 | ~550 | |
| H315...H3/5.K | 400 x 600 | 597 | 397 | 155 ± 5 | 500 | 300 | - | - | 2,5m |
| H315...H5.M | 600 x 600 | 597 | 597 | 155 ± 5 | 500 | 500 | ~767 | ~750 | |
| H315...H5.K | 600 x 600 | 597 | 597 | 155 ± 5 | 500 | 500 | - | - | 2,5m |
| H315...H6.M | 800 x 800 | 799 | 799 | 135 ± 5 | 720 | 740 | ~773 | ~976 | |
| H315...H6.K | 800 x 800 | 799 | 799 | 135 ± 5 | 720 | 740 | - | - | 2,5m |