



More information on the website
mirror.radwag.com/fr/info,w1,BCI

Balance WLY 6/12.D2.CPP

WK-307-1040



The drawings, photos and graphics used are for illustrative purposes only.

Fonctions

-  Dosing
-  Labelling
-  Plus/Minus Control
-  Percent Weighing
-  Totalizing
-  Parts counting
-  Peak hold
-  Formulation
-  Newton unit measurement
-  Statistics
-  Checkweighing
-  IR sensors
-  Animal weighing
-  Differential weighing
-  Packaged Goods Control
-  ALIBI Memory

Paramètres Techniques

Paramètres métrologiques	
Capacité maximale [Max]	6 / 12 kg
Capacité minimale [Min]	50 g
Précision de lecture [d]	1 / 2 g
Échelon de légalisation [e]	1 / 2 g
Étendue de tare	-12 kg
Répétabilité	1 / 2 g

Paramètres métrologiques	
Linéarité	±1 / 2 g
Temps de stabilisation	3 s
Ajustage	externe
Classe de précision OIML	II
Paramètres physiques	
Système de nivellement	manuel
Afficheur	5,7" Écran tactile couleur résistif
Longueur de câble	1 m
Dimension du plateau	195×195 mm
Dimensions de colis L x P x H	530×310×150 mm
Masse nette	3,7 kg
Masse brute	4,4 kg
Construction	
Degré de protection	IP 43
Interface de Communication	
Interface de Communication	2×RS232, 2×USB-A, Ethernet, 4 IN / 4 OUT (numériques), Wi-Fi
Paramètres électriques	
Alimentation	Adaptateur: 100 – 240V AC 50/60Hz 1A; 15V DC 2,4A Balance: 10 – 28V DC 1A max
Conditions environnementales	
Température du travail	+15 – +30 °C
Température de stockage	-25 – +70 °C
Humidité relative d'air	10% – 85% RH sans condensation

* Wi-Fi® is a registered trademark of Wi-Fi® Alliance.



Accessoires (Additional Fee)

Lecteurs de cartes à transpondeur

Alimentateurs

Câbles RS 232 (balance – imprimante)

Câbles d'alimentation de cigare-allume

Lecteurs de code-barres

Pesage sous la balance

Câbles RS 232, RS 485

Imprimantes d'étiquettes

Modules complémentaires

Afficheurs

Câbles d'Entrées/ de Sorties

Claviers, manipulateurs

Supports, Statifs, bras-supports

Imprimante de tickets de caisse

Poids de classe F1 -

cylindrique à bouton sans cavité d'ajustage, ensembles

Modules de plateforme supplémentaires

Convertisseur RS 232 – USB

Software (Additional Fee)

• E2R Pesages [WX-010-0099]

• Audit Trail Reader [WX-010-0186]

• RADWAG Remote Desktop [WX-010-0107]

• Éditeur de Balances 2.1 [WX-010-0173]

• RAD Key [WX-010-0005]

• Éditeur D'étiquettes R02 [WX-010-0094]

• R-LAB [WX-010-0080]

• RADWAG Studio du Développement [WX-010-0104]

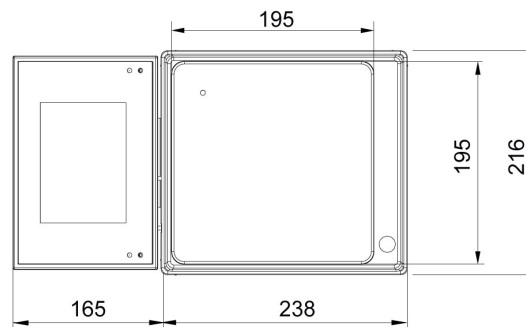
Dimensions d'appareil L x P x H



F1 version



D2 version



C2 version

