



More information on the website  
[mirror.radwag.com/ja/info,w1,B97](https://mirror.radwag.com/ja/info,w1,B97)

## KIT 128 密度測定キット

WX-002-0001



The drawings, photos and graphics used are for illustrative purposes only.

### 概要

KIT 128 は、128x128 の計量皿を備えた分析用はかり向けの密度測定キットです。

このステンレス製アクセサリーを使用すると、以下の物質の密度を測定できます：

固体（粒状物を含む）液体

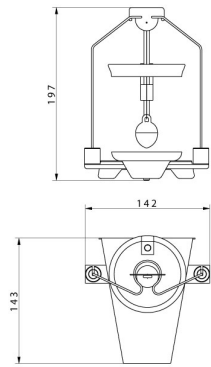
密度が  $1 \text{ g/cm}^3$  より高いまたは低い粒状物の測定には、KIT 85 を使用してください。

### 互換性あり (Additional Fee)

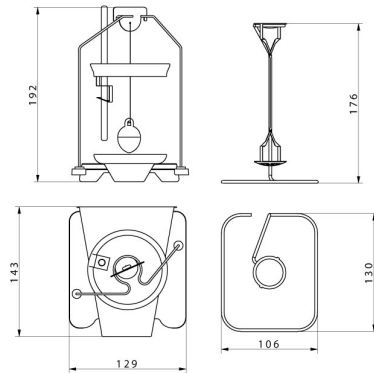
PGC用PS 5Y天秤  
PS X7 上皿天秤  
PS 5Y 上皿天秤

PS R1 上皿天秤  
PGC用PS X7天秤  
PS R2 上皿天秤

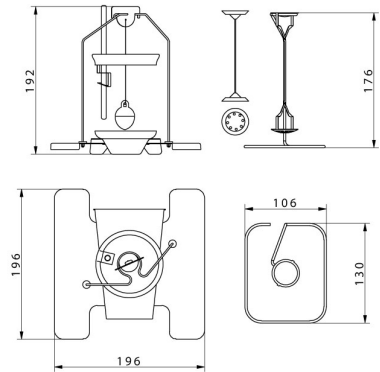
# デバイスの寸法 幅x奥行x高さ



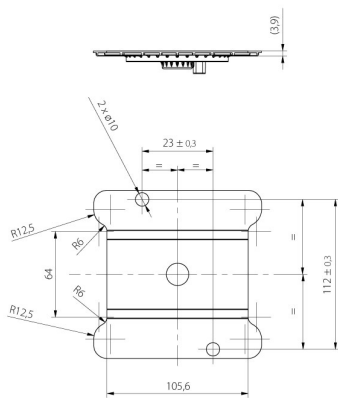
KIT 85



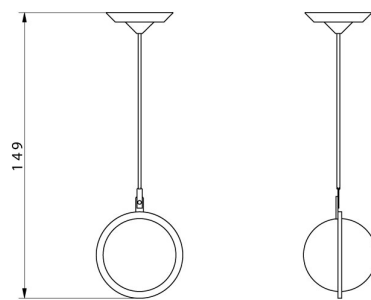
KIT 128



KIT 195



KIT 195.M



Granulte density  
determination KIT