



More information on the website  
[mirror.radwag.com/it/info,w1,B97](https://mirror.radwag.com/it/info,w1,B97)

# KIT 128 Kit per la determinazione della densità

WX-002-0001



The drawings, photos and graphics used are for illustrative purposes only.

## Caratteristiche generali

Kit per la determinazione della densità per solidi e liquidi progettato per essere utilizzato con bilance da laboratorio con piatto di pesata di 128×128 mm.

Il kit per la determinazione della densità è utilizzabile per la determinazione di:

solids; liquidi.

## Compatibile con (Additional Fee)

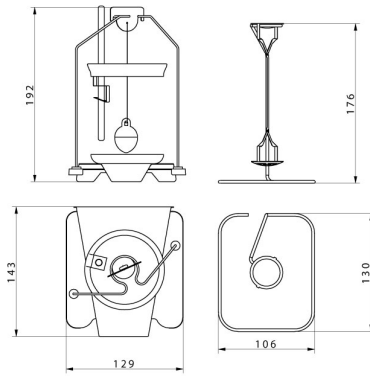
Bilance PS 5Y per controllo CPC  
Bilancia di precisione PS X7  
Bilancia di precisione PS 5Y  
Bilancia di precisione PS X2

Bilancia di precisione PS R1  
Bilance PS X7 per controllo CPC  
Bilancia di precisione PS R2  
Bilancia PS X2 per controllo CPC

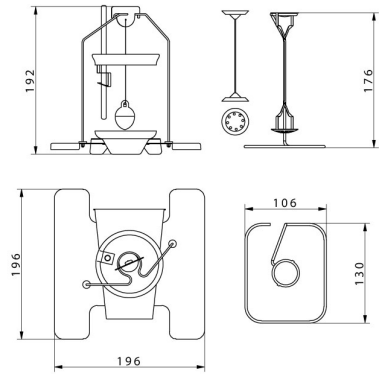
# Device dimensions



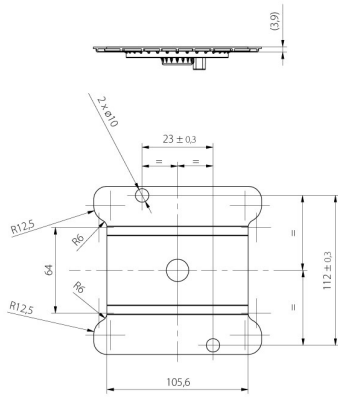
KIT 85



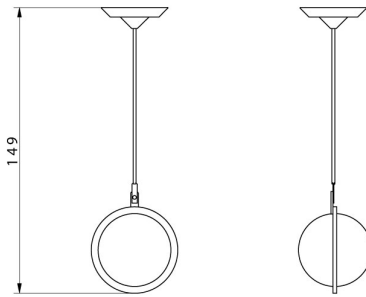
KIT 128



KIT 195



KIT 195.M



Granulte density  
determination KIT