



More information on the website  
[mirror.radwag.com/fr/info,w1,B97](https://mirror.radwag.com/fr/info,w1,B97)

# KIT 128 - Kit pour indication de densité d'états solides et de liquides

WX-002-0001



The drawings, photos and graphics used are for illustrative purposes only.

## Description

Le kit pour l'indication de la densité d'états solides et de liquides est conçu pour les balances de laboratoire équipées de plateaux 128 x 128 mm.

Le kit est réalisé en acier inoxydable et rend possible l'indication de la densité :

d'états solides, de liquides.

Le kit 85 sert à examiner les granulés avec la densité inférieure ou supérieure de 1g/cm<sup>3</sup>.

## Compatible avec (Additional Fee)

Balances PS 5Y pour CPP  
Balance de précision PS X7  
Balance de précision PS 5Y

Balance de précision PS R1  
Balances PS X7 pour CPP  
Balance de précision PS R2

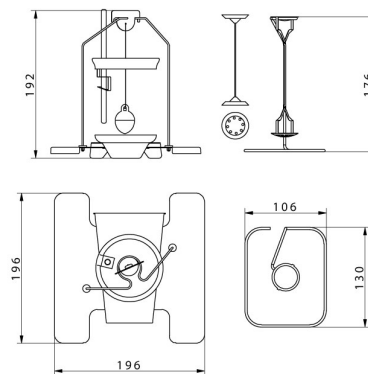
# Dimensions d'appareil L x P x H



KIT 85



KIT 128



KIT 195



KIT 195.M



Granulte density  
determination KIT