



More information on the website  
[mirror.radwag.com/es/info,w1,B97](http://mirror.radwag.com/es/info,w1,B97)

# KIT128 - juego para determinar la densidad de los cuerpos fijos y líquidos

WX-002-0001



The drawings, photos and graphics used are for illustrative purposes only.

## Descripción

Kit para determinación de densidad de sólidos y líquidos, se pretende para balanzas de laboratorio con platillo 128×128 mm.

Kit está hecho de acero inoxidable, permite la determinación de la densidad:

cuerpos sólidos, líquidos.

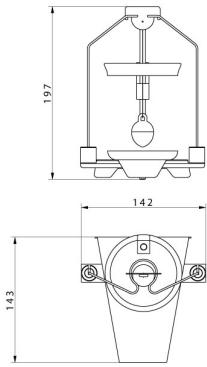
El KIT 85 se usa para analizar granulados con una densidad mayor o menor que 1 g / cm<sup>3</sup>.

## Trabaja con (Additional Fee)

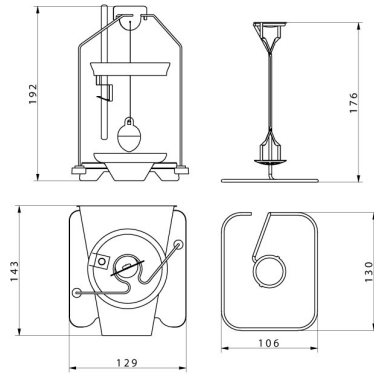
Balanzas PS 5Y para CCE  
Balanza de precisión PS X7

Balanza de precisión PS R1  
Balanzas PS X7 para CCE

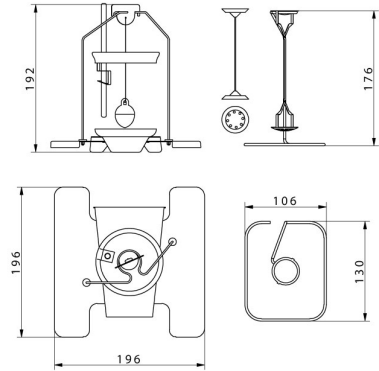
## Dimensiones de aparato An x Pr x Al



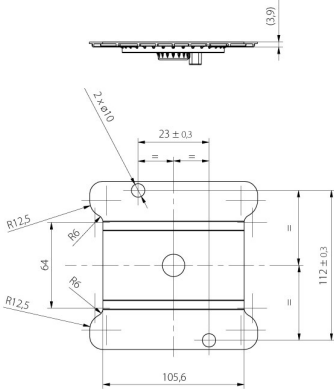
KIT 85



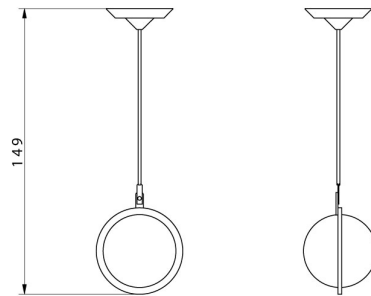
KIT 128



KIT 195



KIT 195.M



Granulte density  
determination KIT