



## KIT128 - juego para determinar la densidad de los cuerpos fijos y líquidos



The drawings, photos and graphics used are for illustrative purposes only.

### Descripción

Kit para determinación de densidad de sólidos y líquidos, se pretende para balanzas de laboratorio con platillo 128×128 mm.

Kit está hecho de acero inoxidable, permite la determinación de la densidad:

cuerpos sólidos, líquidos.

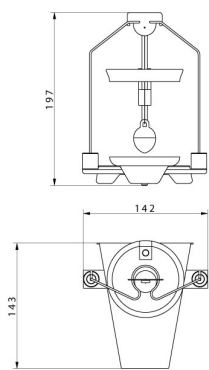
El KIT 85 se usa para analizar granulados con una densidad mayor o menor que 1 g / cm<sup>3</sup>.

### Trabaja con

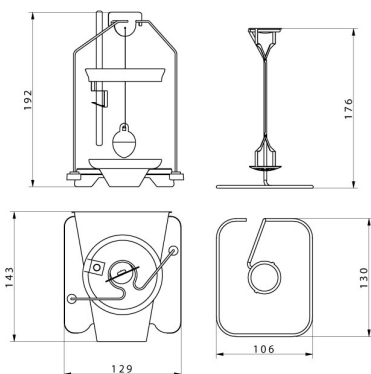
Balanzas PS 5Y para CCE  
Balanza de precisión PS X7  
Balanza de precisión PS 5Y  
Balanza de precisión PS X2

Balanza de precisión PS R1  
Balanzas PS X7 para CCE  
Balanza de precisión PS R2  
Balanzas PS X2 para CCE

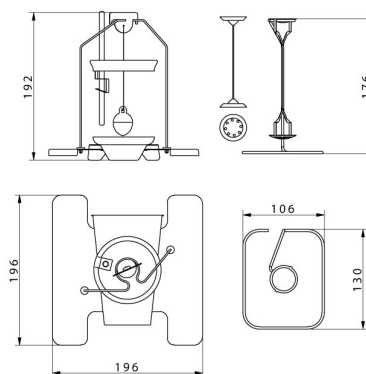
# Dimensiones de aparato



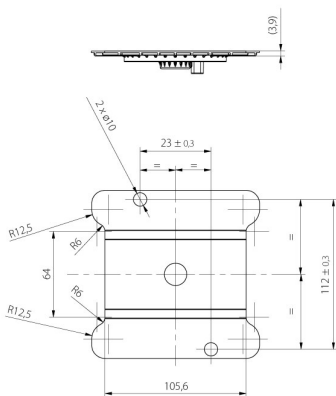
KIT 85



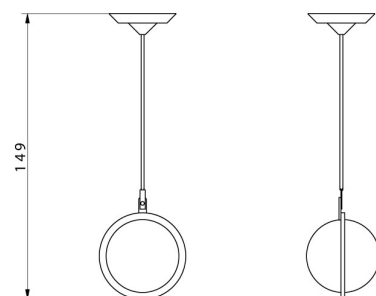
KIT 128



KIT 195



KIT 195.M



Granule density determination KIT