



# KIT 128 - Set zur Dichtebestimmung von Feststoffen und Flüssigkeiten

WX-002-0001



The drawings, photos and graphics used are for illustrative purposes only.

## Beschreibung

Set zur Dichtebestimmung von Feststoffen und Flüssigkeiten ist für Laborwaagen mit Schalen mit einem Durchmesser von 128×128 mm vorgesehen.

Das Set wird aus Edelstahl hergestellt und ermöglicht die Dichtebestimmung von:

festen Körpern (durch eine Messung von kleinen Proben), Flüssigkeiten (mit Hilfe eines Senkkörpers aus Glas mit bekanntem Volumen).

## Kompatibel mit (Additional Fee)

Waagen PS 5Y für FPVO  
Präzisionswaage PS X7  
Präzisionswaage PS 5Y

Präzisionswaage PS R1  
Waagen PS X7 für FPVO  
Präzisionswaagen PS R2

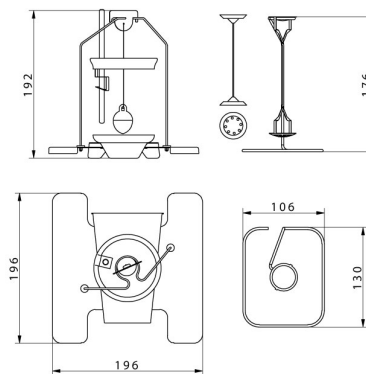
# Abmessungen des Geräts B x T x H



KIT 85



KIT 128



KIT 195



KIT 195.M



Granulte density  
determination KIT