



More information on the website
mirror.radwag.com/pl/info,w1,B5C

PSW Profesjonalne stanowisko wagowe pojedyncze



Użyte rysunki, zdjęcia, grafiki mają charakter poglądowy.

Dane techniczne

| Parametry fizyczne | |
|--------------------|---|
| Elementy zestawu | Stół do wzorcowania, stół antywibracyjny |
| Wymiary opakowania | 1160×820×986 mm |
| Masa netto | 150 kg (stół 110 + kamień 40) |
| Masa brutto | 171 kg |
| Długość | 1100 mm |
| Szerokość | 750 mm |
| Wysokość | 1100 mm |
| Liczba stanowisk | 1 |



Pasuje do

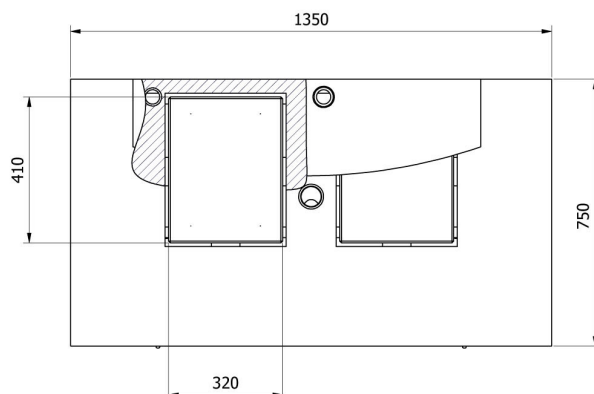
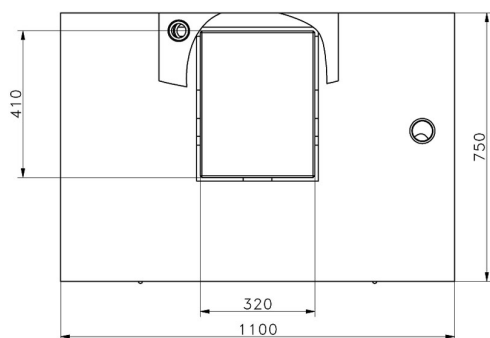
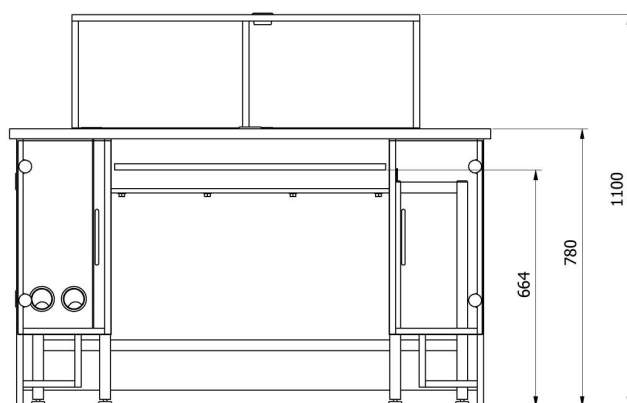
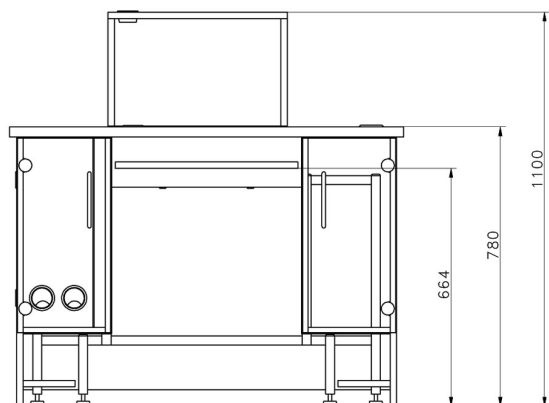
Moduły MAS1
Mikrowaga do kalibracji pipet XA 5Y.M.A.P
Mikrowaga do kalibracji pipet MYA 5Y.P

Waga analityczna AS 5Y
Wagi PS 5Y do KTP
Waga precyzyjna CY10

Waga precyzyjna 5Y.PM
Mikrowaga do filtrów MYA 5Y.F
Waga analityczna AS X7
Wagi analityczne AS X2 PLUS
Mikrowaga XA 5Y.M.A
Moduły MAS
Moduły MPS
Waga precyzyjna C32.PM
Waga analityczna XA 5Y.A
Ultra-mikrowaga UYA 5Y

Waga analityczna do filtrów XA 5Y.F
Mikrowaga MYA 5Y
Waga analityczna XA 5Y
Waga analityczna AS R2 PLUS
Waga precyzyjna PS 5Y
Mikrowaga XA 5Y.M
Manualny komparator masy UYA 5Y.KO
Ultra-mikrowaga do filtrów UYA 5Y.F
Mikrowaga do ważenia stentów XA 5Y.M.A.S

Wymiary urządzenia



—SDKP

—SDKP DUAL