



More information on the website
mirror.radwag.com/ja/info,w1,B5C

PSW プロフェッショナル シングル計量用ワークステーション

WX-001-0020



The drawings, photos and graphics used are for illustrative purposes only.

データシート

物理的パラメータ

納品構成	ピベット校正用天秤, 端末, 輸送用ケース, 液体吸引ポンプ, エバポレーションリング
梱包寸法 幅x奥行x高さ	1160×820×986 mm
正味重量	150 kg (計量皿 110 + 水分計 40)
総重量	171 kg
長さ	1100 mm
幅	750 mm
高さ	1100 mm
ワークステーションの数	1



互換性あり (Additional Fee)

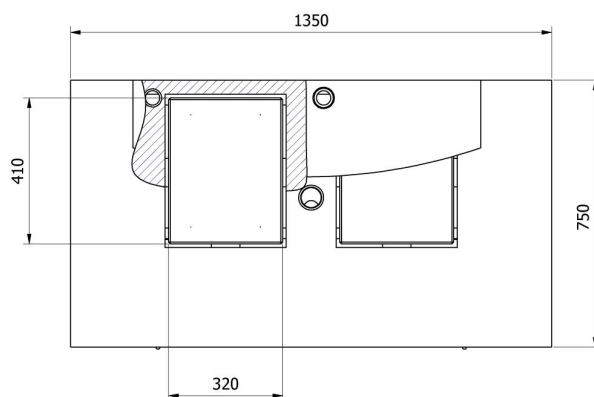
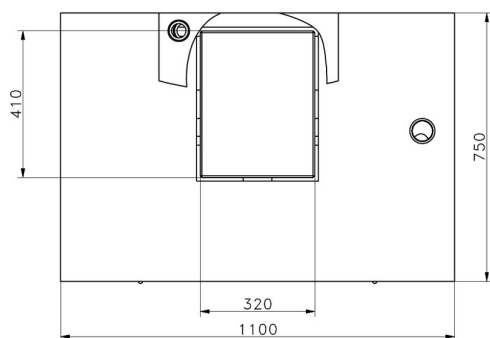
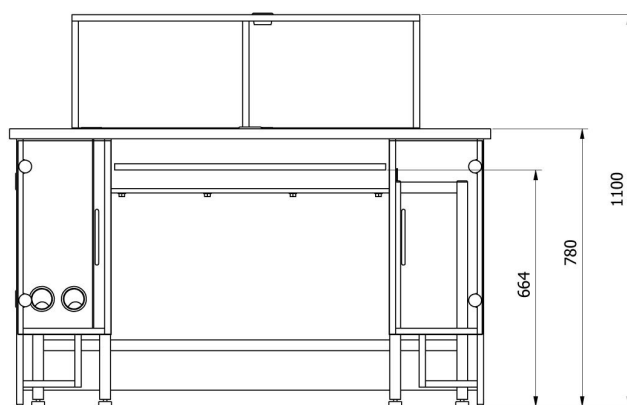
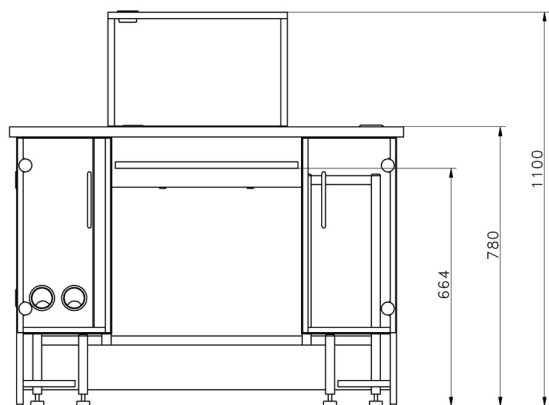
XA 5Y.M.A.P ピベット校正用マイクロ天秤
MYA 5Y.P ピベット校正用マイクロ天秤

CY10 上皿天秤
XA 5Y.F フィルター用分析天秤

5Y.PM 上皿天秤
 MYA 5Y.F フィルター用マイクロ天秤
 AS X7 分析天秤
 XA 5Y.M.A マイクロ天秤
 C32.PM 上皿天秤
 XA 5Y.A 分析天秤
 UYA 5Y ウルトラマイクロ天秤
 AS 5Y 分析天秤
 PS 5Y 上皿天秤
 PGC用PS 5Y天秤

MYA 5Y マイクロ天秤
 XA 5Y 分析天秤
 AS R2 PLUS 分析天秤
 XA 5Y.M マイクロ天秤
 UYA 5Y.KO 手動マスコンパレータ (質量比較器)
 AS R1 PLUS 分析天秤
 UYA 5Y.F フィルター用ウルトラマイクロ天秤
 XA 5Y.M.A.S ステント計量用マイクロ天秤
 MAS.1.Y モジュール

デバイスの寸法 幅x奥行x高さ



—SDKP

SDKP DUAL