



More information on the website  
[mirror.radwag.com/ja/info,w1,B5C](http://mirror.radwag.com/ja/info,w1,B5C)

# PSW 電子式 電子式

WX-001-0020



The drawings, photos and graphics used are for illustrative purposes only.

## 仕様

仕様	
寸法	
幅	幅
奥行	1160×820×986 mm
高さ	150 kg ( 110 + 40)
重量	171 kg
秤台幅	1100 mm
秤台厚	750 mm
秤台高	1100 mm
秤台面積	1



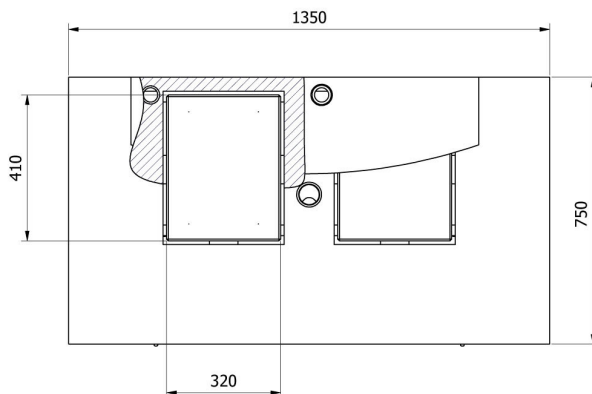
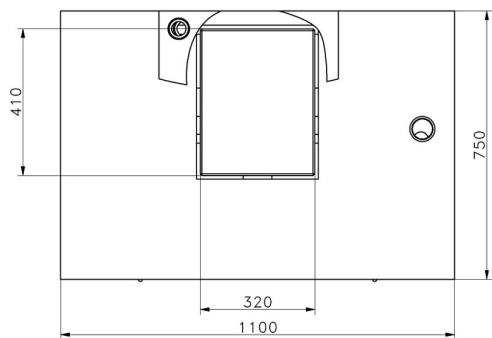
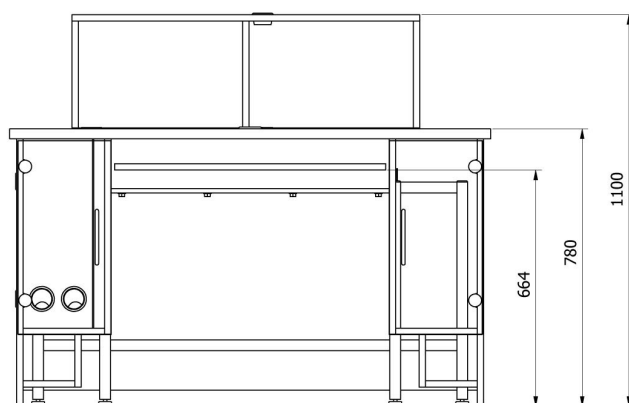
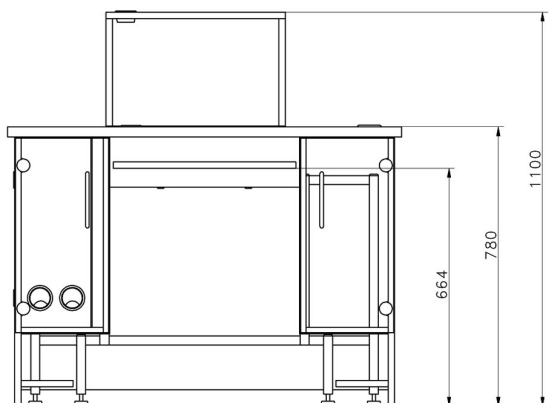
## オプション (Additional Fee)

MAS1 電子式  
 XA 5Y.M.A.P 電子式  
 MYA 5Y.P 電子式

AS 5Y 電子式  
 PGC PS 3Y 電子式  
 CY10 電子式

5Y.PM  
 MYA 5Y.F  
 AS X7  
 AS X2 PLUS  
 XA 5Y.M.A  
 MAS  
 MPS  
 C32.PM  
 XA 5Y.A  
 UYA 5Y

XA 5Y.F  
 MYA 5Y  
 XA 5Y  
 AS R2 PLUS  
 PS 5Y  
 XA 5Y.M  
 UYA 5Y.KO  
 AS R1 PLUS  
 UYA 5Y.F  
 XA 5Y.M.A.S



—SDKP

—SDKP DUAL