



More information on the website
mirror.radwag.com/es/info,w1,B5C

PSW Mesas de pesaje profesional individuales

WX-001-0020



The drawings, photos and graphics used are for illustrative purposes only.

Datos técnicos

Parámetros físicos	
Elementos del set	mesa para calibración, mesa antivibrátil
Dimensiones de embalaje An x Pr x Al	1160×820×986 mm
Masa neta	150 kg (mesa 110 + piedra 40)
Masa bruta	171 kg
Longitud	1100 mm
Anchura	750 mm
Altura	1100 mm
Número de puestos	1



Trabaja con (Additional Fee)

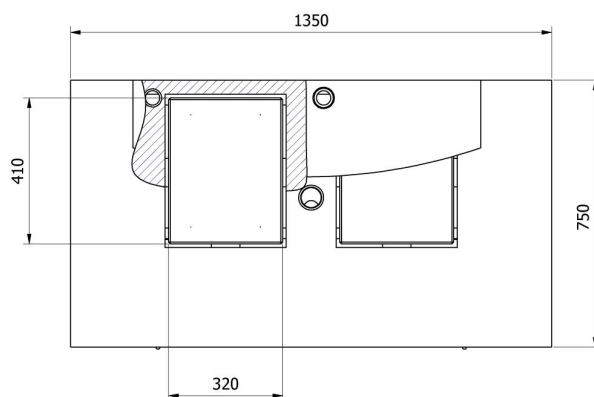
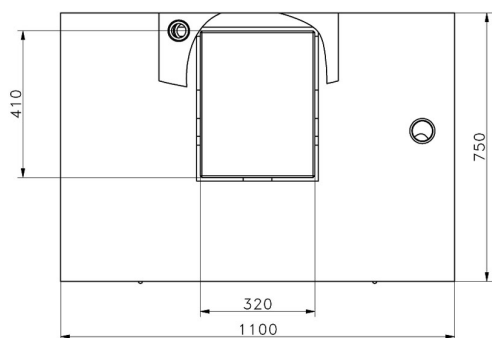
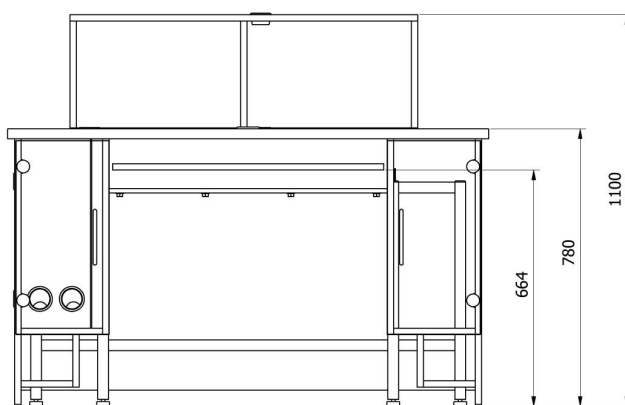
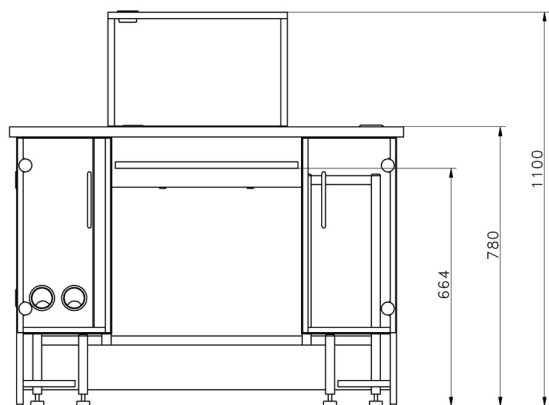
Microbalanza para calibración de pipetas XA 5Y.M.A.P
 Microbalanza para calibración de pipetas MYA 5Y.P

Balanza de precisión CY10
 Balanza analítica para filtros XA 5Y.F

Balanza de precisión 5Y.PM
 Microbalanza para filtros MYA 5Y.F
 Balanza analítica AS X7
 Microbalanza XA 5Y.M.A
 Balanza de precisión C32.PM
 Balanza analítica XA 5Y.A
 Ultra-Microbalanza UYA 5Y
 Balanza analítica AS 5Y
 Balanza de precisión PS 5Y
 Balanzas PS 5Y para CCE

Microbalanza MYA 5Y
 Balanza analítica XA 5Y
 Balanza analítica AS R2 PLUS
 Microbalanza XA 5Y.M
 Comparador de Masas Manuales UYA 5Y.KO
 Balanza analítica AS R1 PLUS
 Ultra-microbalanza para filtros UYA 5Y.F
 Microbalanza para pesar stents XA 5Y.M.A.S
 Módulo de pesaje MAS.1.Y

Dimensiones de aparato An x Pr x Al



—SDKP

—SDKP DUAL