



More information on the website
mirror.radwag.com/it/info,w1,AUZ

Comparatore di massa automatico UMA 5.5Y

WL-415-0004



The drawings, photos and graphics used are for illustrative purposes only.

Specifiche

Parametri metrologici	
Campo di calibrazione E0	1 mg – 5 g *
Campo di calibrazione E1	1 mg – 5 g
Campo di calibrazione E2	1 mg – 5 g
Campo di calibrazione F1	1 mg – 5 g
Campo di calibrazione F2	1 mg – 5 g
Portata massima [Max]	6,1 g
Divisione [d]	0,0001 mg
Ripetibilità standard [Max]	0,4 µg
Ripetibilità standard [5% Max]	0,2 µg
Ripetibilità consentita	0,6 µg
Linearità	±3 µg
Carico decentrato (verifica)	0 µg
Intervallo di compensazione elettrica	0 – +6,1 g
Tempo di stabilizzazione	30 s

Parametri metrologici	
Calibrazione	internal (automatic)
Parametri fisici	
Display	10" graphic colour touchscreen
Dimensione piatto	ø20 mm
Dimensioni del sistema di pesatura	950×590×540 mm
Controlling device dimensions	460×250×195 mm
Dimensioni del pacco L x P x A	1200×800×1281 mm
Peso net	102,5 kg
Peso lordo	183,5 kg
Costruzione	
Peso supplementare	internal (automatic)
Peso supplementare interno	-
Peso supplementare esterno	-
Magazzino	36
Interfaccia di comunicazione	
Interfaccia	2×USB-A, USB-C, RS 232 (COM3), HDMI, Ethernet, Wi-Fi, Hotspot
Parametri elettrici	
Alimentatore	100 – 240 V AC 50/60 Hz
Environmental conditions	
Ambiente di lavoro	+15 – +30 °C
Velocità di variazione della temperatura	±0,5 °C / 12 h (±0,3 °C / 4 h)
Umidità relativa	40% – 60%
Velocità di variazione della umidità relativa	±5% / 12 h (3% / 4 h)

La ripetibilità è espressa come deviazione standard calcolata per 6 cicli di misurazione ABBA, determinata sperimentalmente nelle condizioni ambientali specificate nel documento OIML R111 (Tabella C.1) per la calibrazione di standard di Classe E1. **E0 standard** determinato dall'errore limite di 1/5 secondo OIML R111 per la classe E1.

* Wi-Fi® is a registered trademark of Wi-Fi® Alliance.



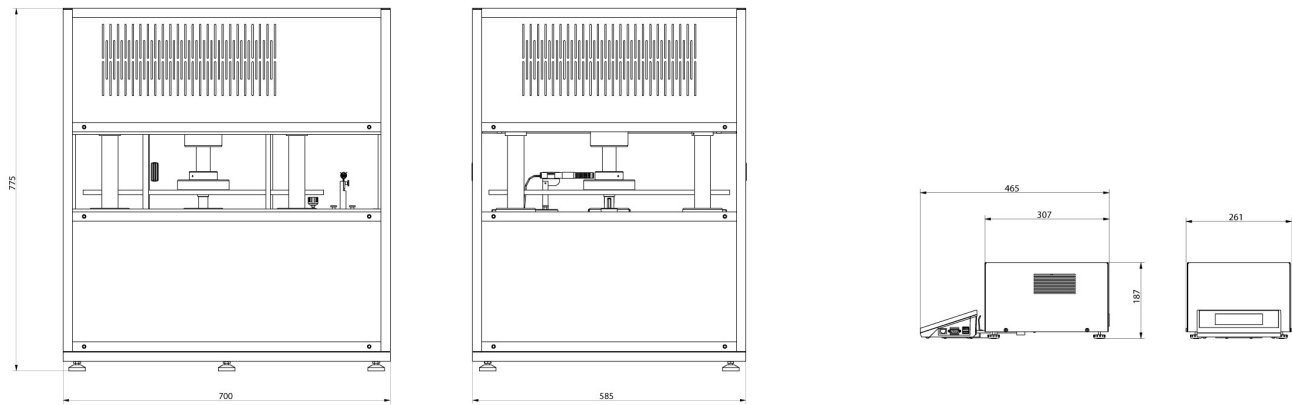
Accessori (Additional Fee)

Tag RFID	Cavo seriale RS 232, RS 485
Tavoli antivibranti	THBR 2.0 - modulo misura parametri ambientali
Moduli aggiuntivi	Stampanti di ricevuta
Capottina protettiva per bilance	Letto di impronte digitali
Letto di codici a barre	Cavo seriale RS 232 (connessione bilance - Stampanti)

Software (Additional Fee)

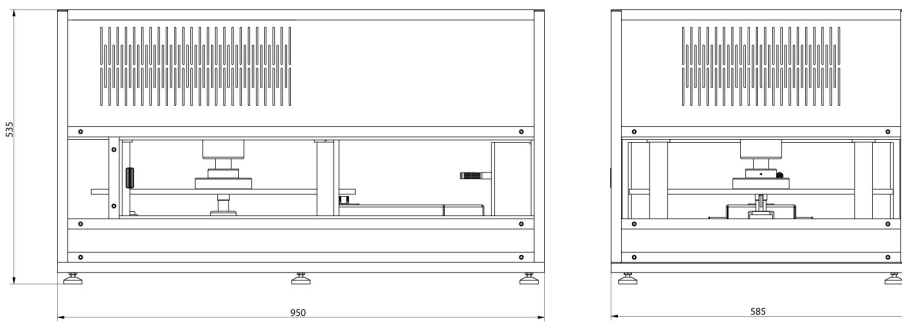
- RAD Key [WX-010-0005]
- Sistema RMCS per la gestione in rete del processo di calibrazione
- RMCS Lite [WX-010-0164]

Device dimensions L x P x A



UMA-100, UMA-1000

UMA-control unit



UMA-5