



More information on the website  
[mirror.radwag.com/tr/info,w1,APQ](http://mirror.radwag.com/tr/info,w1,APQ)

# AS 310.R2 PLUS Analitik Terazı

WL-104-0178



The drawings, photos and graphics used are for illustrative purposes only.

## Fonksiyonlar



Autotest



Dosing



Percent Weighing



Totalizing



Parts counting



Peak hold



Newton unit  
measurement



Statistics



Checkweighing



Under-pan weighing



GLP Procedures



Animal weighing



Density determination

## Teknik Veriler

Metrolojik parametreler	
Maksimum yük [Max]	310 g
Minimum yük [Min]	10 mg
Okuma için ğruluđu [d]	0,1 mg
Yasallařtırma birimi [e]	1 mg
Dara aralıđı	-310 g
Minimum ađırlık (USP)	160 mg

Metrolojik parametreler	
Minimum ağırlık (U=1%,k=2)	16 mg
Standart tekrarlanabilirlik [Max]	0,12 mg
Standart tekrarlanabilirlik [Maks. %5]	0,08 mg
Tekrarlanabilirlik Kabul edilen [Max]	0,15 mg
Tekrarlanabilirlik Kabul edilen [5% Max]	0,12 mg
Doğrusallık	±0,3 mg
Kararlılık süresi	2,5 s
Ayarlama	dahili (otomatik)
OIML sınıfı	I
Fiziksel parametreler	
Tesviye sistemi	manuel
Display	5,3" LCD (aydınlatma ile)
Tartım odası kapısı	manuel
Kiti bileşenleri	Teraziler, tartım kefesini, tartım kefesini kapağı, alt kapak, güç adaptörü.
Tartım kefesini boyutları	ø100 mm
Ambalaj boyutları G x D x Y	490×400×520 mm
Net ağırlık	7 kg
Brüt ağırlık	9 kg
Konstrüksiyon	
IP Sınıfı	IP 43
Haberleşme arayüzler	
Haberleşme arayüzü	2×RS232 <sup>1</sup> , 2×USB-A (dönüştürülebilir olarak), USB-B, Wi-Fi (opsiyon)
Elektrik parametreleri	
Maksimum güç tüketimi	3 W
Çevresel koşullar	
Çalıştırma sıcaklığı	+10 – +40 °C
Atmosferik nem	40% – 80%

**Tekrarlanabilirlik**, kütle standardının 10 yerleşmesinin standart sapması olarak ifade edilir.

**Kararlılık süresi** dış koşullara ve kefeye yük yerleştirme dinamiklerine bağlıdır; FAST profili için belirtilmiştir.

\* Güç tüketimi, terminalin yapılandırmasına ve bağlı harici cihazların sayısına ve türüne bağlıdır.

<sup>1</sup>Aksesuar olarak temin edilebilen barkod okuyucular, yalnızca RS232 arayüzünü kullanarak kantarla birlikte çalışır.

\* Wi-Fi® is a registered trademark of Wi-Fi® Alliance.



Additional fee for verification



## Aksesuarlar (Additional Fee)

Antivibrasyon masaları  
Şişe tutucular  
Güç adaptörü  
Çakmak prizine uygun besleme kabloları

Hassa terazi muhafaza çantası  
RS 232, RS 485 Kabloları  
Display  
Koruyucu kapak

Yoğunluk belirleme kiti  
USB Kablolar (terazi-Epson yazıcı)  
Profesyonel tartım masaları  
Barkod okuyucu  
Test tüpü ve filtre tutucuları  
Pipet Kalibrasyonu için İş İstasyonu

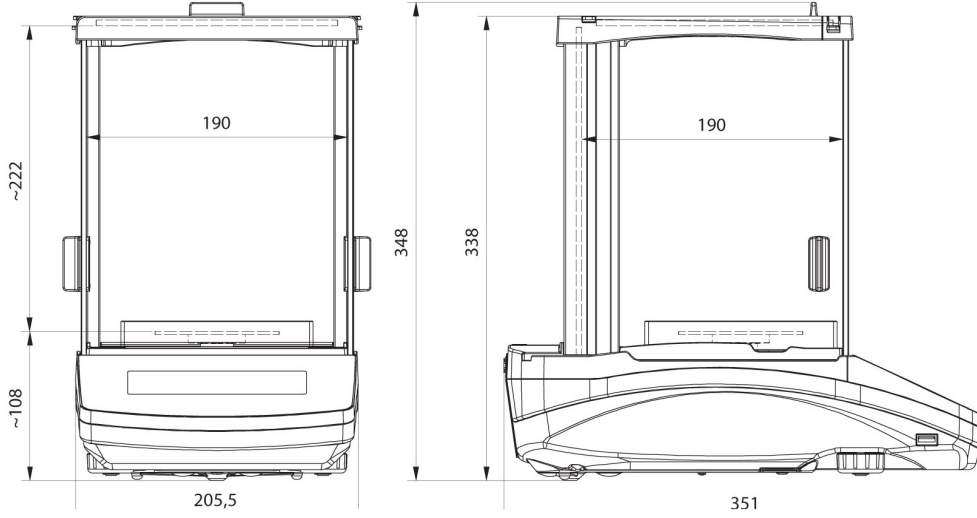
Tartım kapları  
Antistatik iyonizer  
Fiş yazıcı  
Panel altı tartım  
Kablolar RS 232 (Teraziler - Yazıcı)

## Yazılım (Additional Fee)

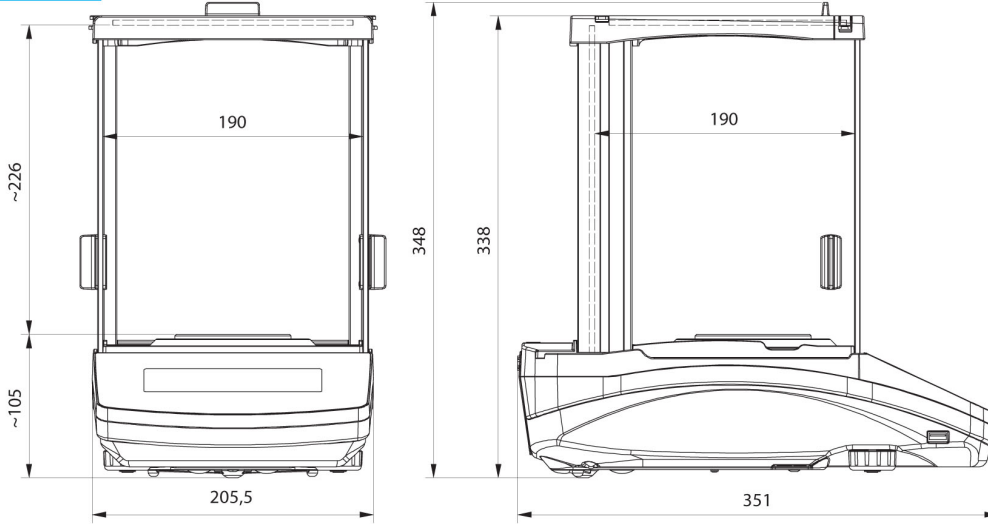
- RAD Key [WX-010-0005]
- Alibi Okuyucu PC Yazılımı [WX-010-0114]
- RADWAG Development Studio [WX-010-0104]

- R Panel [WX-010-0187]
- R-Lab [WX-010-0080]

## Cihaz boyutları G x D x Y



AS R2, d = 0.01 mg



AS R2, AS R1 d = 0.1 mg