



More information on the website  
[mirror.radwag.com/pl/info,w1,APQ](http://mirror.radwag.com/pl/info,w1,APQ)

# Waga analityczna AS 310.R2 PLUS

WL-104-0178



Użyte rysunki, zdjęcia, grafiki mają charakter poglądowy.

## Funkcje



Autotest



Dozowanie



Odchyłki procentowe



Sumowanie ważeń



Liczenie sztuk



Zatrząsk maksymalnego  
wskazania



Pomiar w Newtonach



Statystyka



Doważanie



Ważenie podsalkowe



Procedury GLP



Ważenie zwierząt



Wyznaczanie gęstości

## Dane techniczne

Parametry metrologiczne	
Obciążenie maksymalne [Max]	310 g
Obciążenie minimalne [Min]	10 mg
Dokładność odczytu [d]	0,1 mg
Działka legalizacyjna [e]	1 mg
Zakres tary	-310 g
Minimalna naważka USP	160 mg

Parametry metrologiczne	
Minimalna naważka (U=1%, k=2)	16 mg
Powtarzalność standardowa [Max]	0,12 mg
Powtarzalność standardowa [5% Max]	0,08 mg
Powtarzalność dopuszczalna [Max]	0,15 mg
Powtarzalność dopuszczalna [5% Max]	0,12 mg
Liniowość	±0,3 mg
Czas stabilizacji	2,5 s
Adiustacja	wewnętrzna (automatyczna)
Klasa dokładności OIML	I
Parametry fizyczne	
System poziomowania	manualny
Wyświetlacz	5,3" LCD (z podświetleniem)
Drzwi komory ważenia	manualne
Elementy zestawu	Waga, szalka, osłona szalki, osłona dolna, zasilacz sieciowy.
Wymiar szalki	ø100 mm
Wymiary opakowania S x G x W	490×400×520 mm
Masa netto	7 kg
Masa brutto	9 kg
Konstrukcja	
Stopień ochrony	IP 43
Interfejs komunikacyjny	
Interfejs	2×RS232 <sup>1</sup> , 2×USB-A (działające wymiennie), USB-B, Wi-Fi (opcja)
Parametry elektryczne	
Maksymalny pobór mocy	3 W
Warunki środowiskowe	
Temperatura pracy	+10 – +40 °C
Wilgotność względna powietrza	40% – 80%

**Powtarzalność** wyrażona jest jako odchylenie standardowe z 10-ciu postawień obciążenia.

**Czas stabilizacji** zależy od warunków zewnętrznych i dynamiki umieszczania ładunku na szalce; określony dla profilu FAST.

\* Pobór mocy zależy od konfiguracji terminala oraz liczby i rodzaju podłączonych urządzeń zewnętrznych.

<sup>1</sup> Dostępne jako akcesorium skanery kodów kreskowych współpracują z wagą przy użyciu tylko i wyłącznie interfejsu RS232.

\* Wi-Fi® jest zarejestrowanym znakiem towarowym będącym własnością Wi-Fi® Alliance.



Weryfikacja dodatkowo płatna



## Akcesoria (Dodatkowo płatne)

Stoły antywibracyjne

Uchwyty do kolb

Zasilacze

Przewody zasilania z zapalniczki samochodowej

Walizki transportowe do wag

Przewody RS 232, RS 485

Wyświetlacze

Ostonki ochronne do wag

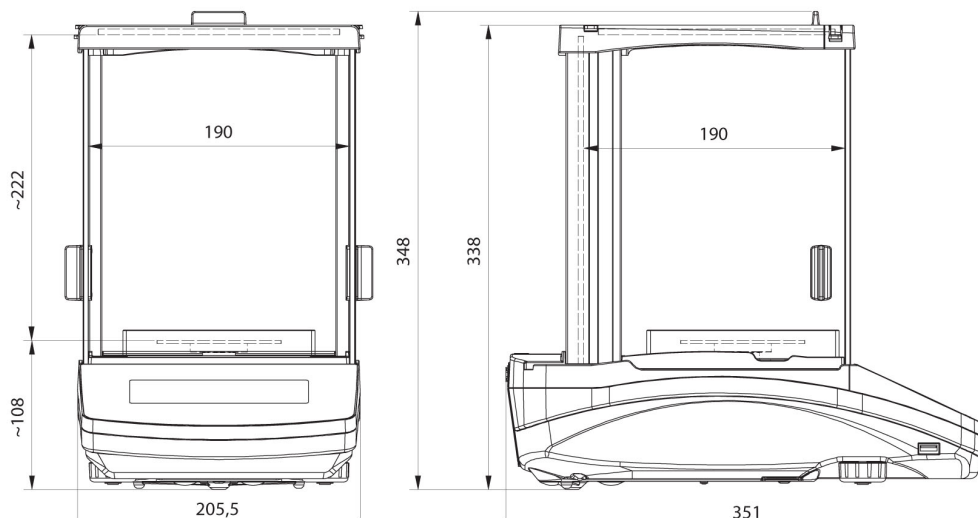
KIT - Zestaw do wyznaczania gęstości  
Przewód USB (waga – drukarka)  
Profesjonalne stanowiska wagowe  
Skanery kodów kreskowych  
Uchwyty do probówek i filtrów  
Stanowisko do kalibracji pipet

Naczynka wagowe  
Jonizatory  
Drukarki paragonowe  
Ważenie podszalkowe  
Przewody RS 232 (waga – drukarka)

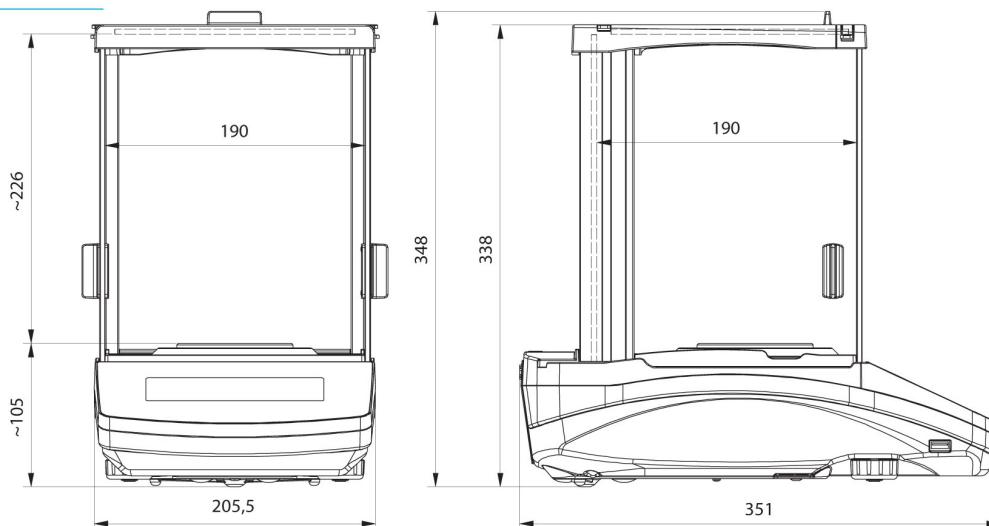
## Oprogramowanie (Dodatkowo płatne)

- RAD Key [WX-010-0005]
- Alibi Reader [WX-010-0114]
- RADWAG Development Studio [WX-010-0104]
- R-Panel [WX-010-0187]
- R-Lab [WX-010-0080]

## Wymiary urządzenia S x G x W



AS R2, d = 0.01 mg



AS R2, AS R1 d = 0.1 mg