



More information on the website
mirror.radwag.com/ja/info,w1,APQ

AS 310.R2 PLUS 分析天秤

WL-104-0178



The drawings, photos and graphics used are for illustrative purposes only.

機能



Autotest



Dosing



Percent Weighing



Totalizing



Parts counting



Peak hold



Newton unit measurement



Statistics



Checkweighing



Under-pan weighing



GLP Procedures



Animal weighing



Density determination

データシート

計測パラメータ	
最大ひょう量 [Max]	310 g
最小荷重	10 mg
最小表示 [d]	0,1 mg
法定計量時の単位 [e]	1 mg
風袋範囲	-310 g
標準最小計量値 (USP)	160 mg

計測パラメータ	
標準最小計量値 (U=1%, k=2)	16 mg
標準繰り返し性 [Max]	0,12 mg
標準繰り返し性 [5% Max]	0,08 mg
許容繰り返し性 [Max]	0,15 mg
許容繰り返し性 [5% Max]	0,12 mg
直線性	±0,3 mg
安定化時間	2,5 s
調整	外部、天秤のレベルから (着脱式アダプター)
OIMLクラス	I
物理的パラメータ	
レベリングシステム	手動
ディスプレイ	5,3" LCD (ターミナル)
計量室のドア	自動センタリング
納品構成	マイクロ天秤, ニッケルシルバー, ガラスカバー, バランス, ボトムカバー.
計量皿寸法	ø100 mm
梱包寸法 幅x奥行x高さ	490x400x520 mm
正味重量	7 kg
総重量	9 kg
工事中	
保護クラス	IP 43
通信インターフェース	
通信インターフェース	2xRS232 ¹ , 2xUSB-A 計量皿, USB-B, Wi-Fi 出力
電気的パラメータ	
消費電力 max.	3 W
環境条件	
動作温度	+10 – +40 °C
相対湿度	40% – 80%

* Wi-Fi® is a registered trademark of Wi-Fi® Alliance.



Additional fee for verification



アクセサリ (Additional Fee)

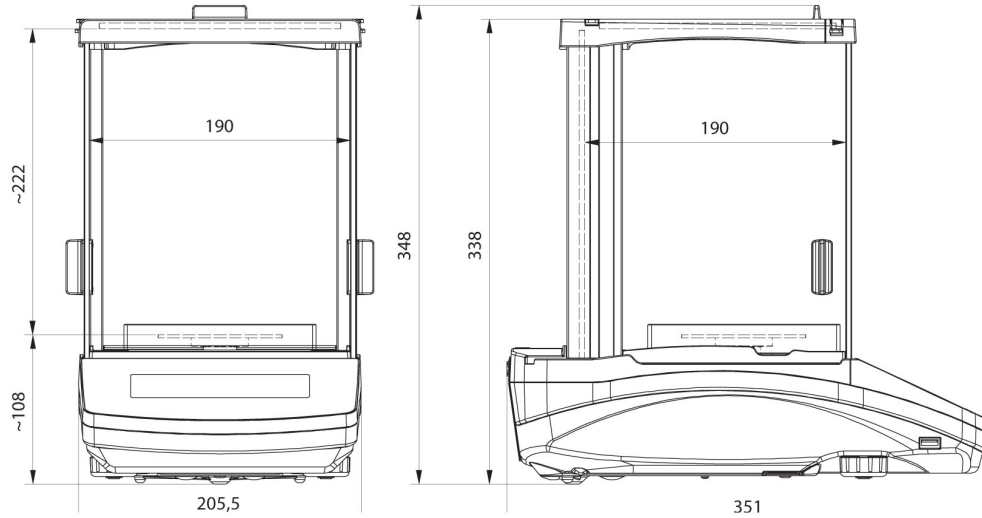
防振台
 実験用フラスコホルダー
 電源アダプタ
 シガーライターソケット電源ケーブル
 粒状体密度測定キット
 USB cable (はかり - プリンタ)
 プロ仕様の計量テーブル
 バーコードスキャナ
 試験管とフィルターホルダー

ピペット校正用ワークステーション
 RS 232、RS 485 ケーブル
 ディスプレイ
 天秤用保護カバー
 計量皿
 静電気防止イオナイザ (除電器)
 レシートプリンタ
 底部吊り下げ計量
 RS 232 ケーブル (はかり - プリンタ)

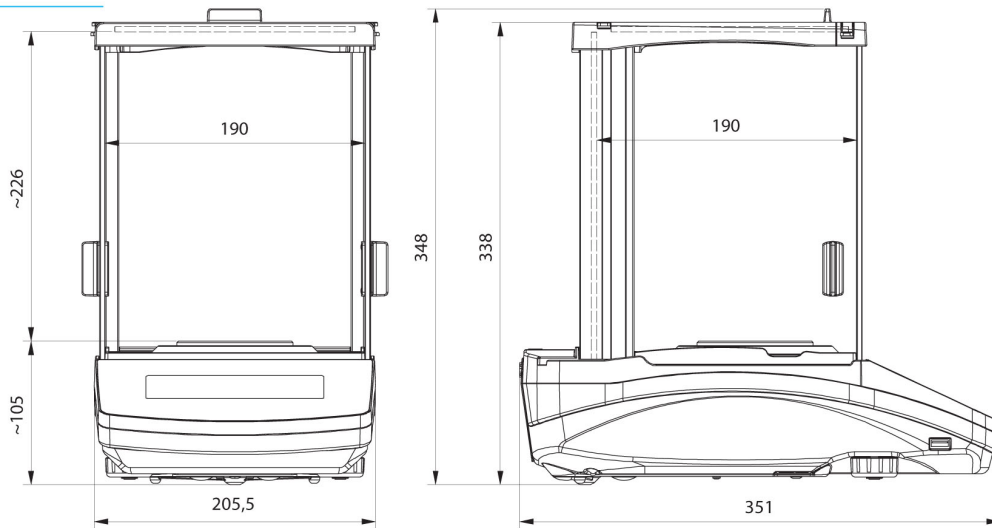
ソフトウェア (Additional Fee)

- RAD Key [WX-010-0005]
- Alibi Reader [WX-010-0114]
- RADWAG Development Studio [WX-010-0104]
- R-Panel [WX-010-0187]
- R-Lab [WX-010-0080]

デバイスの寸法 幅x奥行x高さ



AS R2, d = 0.01 mg



AS R2, AS R1 d = 0.1 mg