



Balanza analítica AS 310.R2 PLUS

WL-104-0178

More information on the website
mirror.radwag.com/es/info,w1,APQ



The drawings, photos and graphics used are for illustrative purposes only.

Funciones



Auto-prueba



Dosificación



Desviaciones porcentuales



Resumiendo pesajes



Contar piezas



Cierre de la indicación máxima



Medición en Newtons



Estadísticas



Controlador de peso



Pesaje debajo del platillo



Procedimientos GLP



Pesar animales



Determinación de densidad

Datos técnicos

Parámetros metrológicos	
Maxima capacidad [Max]	310 g
Minima capacidad	10 mg
Legibilidad [d]	0,1 mg
División de legalización [e]	1 mg
Rango de tara	-310 g
Pesada mínima USP	160 mg

Parámetros metrológicos	
Pesada mínima (U=1%, k=2)	16 mg
Repetibilidad estándar [Máx.]	0,12 mg
Repetibilidad estándar [5% Máx.]	0,08 mg
Repetibilidad permitida [Máx.]	0,15 mg
Repetibilidad permitida [5% Máx.]	0,12 mg
Linealidad	±0,3 mg
Tiempo de estabilización	2,5 s
Calibración	interna (automática)
Clase OIML	I
Parámetros físicos	
Sistema de nivelación	manual
Pantalla	5,3" LCD (con retroiluminación)
Puerta de la cámara de pesaje	manual
Elementos del set	Balanza, platillo, protección del platillo, protección inferior, adaptador de CA.
Dimensión de platillo	ø100 mm
Dimensiones de embalaje An x Pr x Al	490x400x520 mm
Masa neta	7 kg
Masa bruta	9 kg
Construcción	
Grado de protección	IP 43
Interface de comunicación	
Conectividad	2xRS232 ¹ , 2xUSB-A (Intercambiable), USB-B, Wi-Fi (Opcional)
Parámetros eléctricos	
Consumo máximo de potencia	3 W
Condiciones ambientales	
Temperatura de trabajo	+10 – +40 °C
Humedad relativa de aire	40% – 80%

La **repetibilidad** se expresa como una desviación estándar de 10 posiciones de carga.

El **tiempo de estabilización** depende de las condiciones externas y la dinámica de colocar los pesos en el platillo; especificado para el perfil FAST.

* El consumo de energía depende de la configuración del terminal y del número y tipo de dispositivos externos conectados.

¹ Los lectores de códigos de barras disponibles como accesorio cooperan con la balanza utilizando solo la interfaz RS232.

* Wi-Fi® is a registered trademark of Wi-Fi® Alliance.



Additional fee for verification



Accesorios (Additional Fee)

Mesas antivibratil
Soportes para frascos
Adaptadores de corriente

Maletas para Básculas
Cables RS 232, RS 485
Pantallas

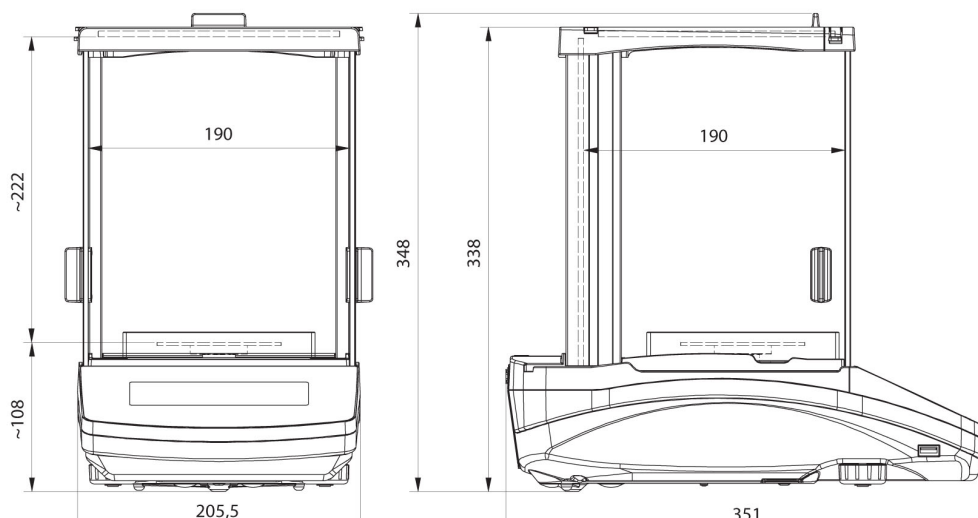
Cables de corriente desde mechero de automóvil
 KIT para determinar la densidad
 Cable USB (Bascula a Impresora)
 Mesas de pesaje profesional
 Escáner de códigos de barra
 Soportes para filtros y probetas
 Puesto de calibración de pipetas

Protecciones de seguridad
 Recipientes de pesaje
 Ionizadores
 Impresoras de recibos
 Pasaje debajo del platillo
 Cables RS 232 (Bascula a Impresora)

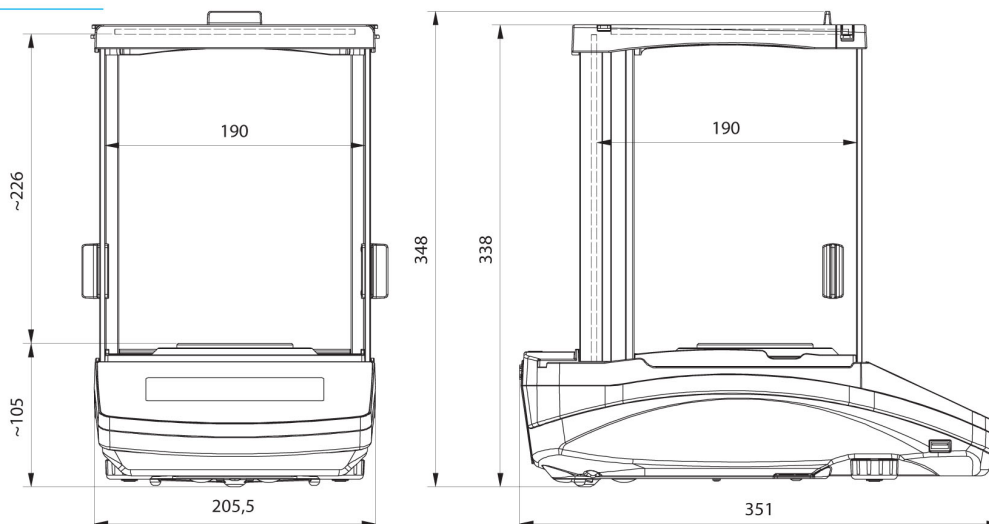
Programas (Additional Fee)

- RAD Key [WX-010-0005]
- Alibi Reader PC Software [WX-010-0114]
- RADWAG Development Studio [WX-010-0104]
- R Panel [WX-010-0187]
- R-LAB [WX-010-0080]

Dimensiones de aparato An x Pr x Al



AS R2, d = 0.01 mg



AS R2, AS R1 d = 0.1 mg