



More information on the website
mirror.radwag.com/br/info,w1,APQ

Balança analítica AS 310.R2 PLUS

WL-104-0178



The drawings, photos and graphics used are for illustrative purposes only.

Funções



Autotest



Dosing



Percent Weighing



Totalizing



Parts counting



Peak hold



Newton unit measurement



Statistics



Checkweighing



Under-pan weighing



GLP Procedures



Animal weighing



Density determination

Ficha Técnica

Parâmetros metrológicos	
Capacidade máxima [máx]	310 g
Carga mínima	10 mg
Resolução [d]	0,1 mg
Unidade de verificação [e]	1 mg
Faixa de tara	-310 g
Peso mínimo (USP)	160 mg

Parâmetros metrológicos	
Peso mínimo (U=1%, k=2)	16 mg
Repetibilidade padrão [Máx.]	0,12 mg
Repetibilidade padrão [5% máx.]	0,08 mg
Linearidade	±0,3 mg
Tempo de estabilização	2,5 s
Ajuste	interna (automática)
Classe OIML	I
Parâmetros físicos	
Sistema de nivelamento	manual
Display	5,3" LCD (retroiluminado)
Portas da câmara de pesagem	manual
Escopo de entrega	Balança, prato de pesagem, protetor até prato de pesagem, tampa inferior, fonte de alimentação.
Dimensões até prato de pesagem	ø100 mm
Dimensões da embalagem L x P x A	490×400×520 mm
Peso líquido	7 kg
Peso bruto	9 kg
Construção	
Classe de proteção	IP 43
Interface de comunicação	
Interface de comunicação	2×RS232 ¹ , 2×USB-A (intercambiável), USB-B, Wi-Fi (opcional)
Parâmetros elétricos	
Consumo de energia máx.	3 W
Condições ambientais	
Temperatura de operação	+10 – +40 °C
Umidade relativa	40% – 80%

* Wi-Fi® is a registered trademark of Wi-Fi® Alliance.



Additional fee for verification



Acessórios (Additional Fee)

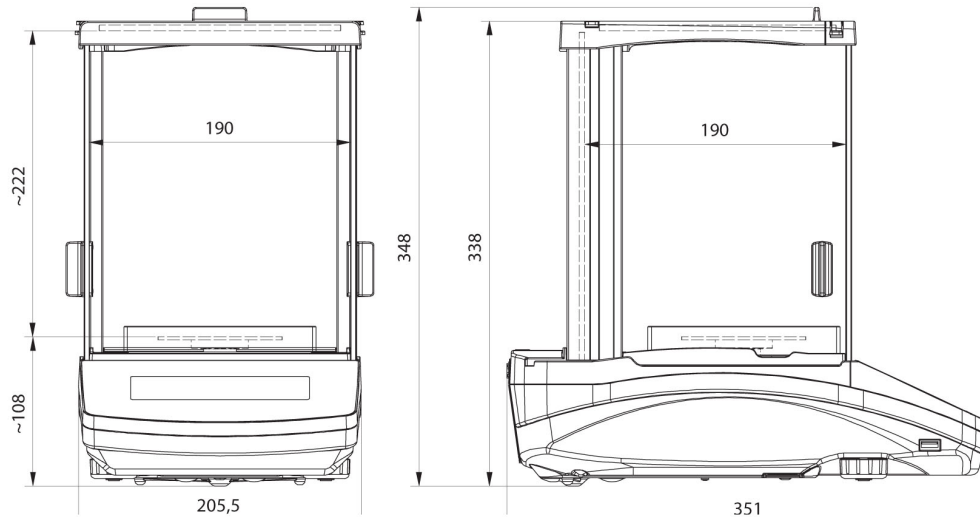
Mesas antivibração
 Suportes para frascos de laboratório
 Adaptadores de energia
 Cabos de alimentação para acendedor de cigarro automotivo
 Determinação da densidade KIT
 Cabo USB (plataforma - impressora)
 Mesas de pesagem profissionais
 !Leitores de código de barras
 Suportes para tubos de ensaio e filtros

Estação de trabalho para calibração de micropipetas
 RS 232, RS 485 cabos
 Displays
 Capa protetora para balanças
 Pratos de pesagem
 Ionizador antiestático
 Impressora de recibos
 Pesagem por baixo
 Cabos RS 232 (plataforma - impressora)

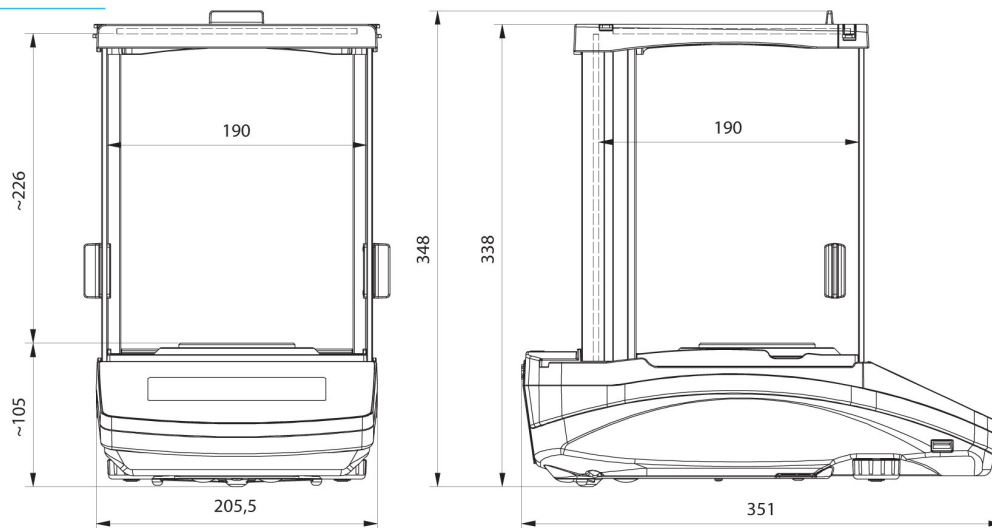
Software (Additional Fee)

- RAD Key [WX-010-0005]
- Leitor Alibi [WX-010-0114]
- RADWAG Development Studio [WX-010-0104]
- R-Panel [WX-010-0187]
- R-Lab [WX-010-0080]

Dimensões do dispositivo L x P x A



AS R2, d = 0.01 mg



AS R2, AS R1 d = 0.1 mg