



# Balança analítica AS 310.R2 PLUS

WL-104-0178

More information on the website  
[mirror.radwag.com/br/info,w1,APQ](http://mirror.radwag.com/br/info,w1,APQ)



The drawings, photos and graphics used are for illustrative purposes only.

## Funções



Autotest



Dosing



Percent Weighing



Totalizing



Parts counting



Peak hold



Newton unit measurement



Statistics



Checkweighing



Under-pan weighing



GLP Procedures



Animal weighing



Density determination

## Ficha Técnica

Parâmetros metrológicos	
Capacidade máxima [máx]	310 g
Carga mínima	10 mg
Resolução [d]	0,1 mg
Unidade de verificação [e]	1 mg
Faixa de tara	-310 g
Peso mínimo (USP)	160 mg

<b>Parâmetros metrológicos</b>	
Peso mínimo (U=1%, k=2)	16 mg
Repetibilidade padrão [Máx.]	0,12 mg
Repetibilidade padrão [5% máx.]	0,08 mg
Linearidade	±0,3 mg
Tempo de estabilização	2,5 s
Ajuste	interna (automática)
Classe OIML	I
<b>Parâmetros físicos</b>	
Sistema de nivelamento	manual
Display	5,3" LCD (retroiluminado)
Portas da câmara de pesagem	manual
Escopo de entrega	Balança, prato de pesagem, protetor até prato de pesagem, tampa inferior, fonte de alimentação.
Dimensões até prato de pesagem	ø100 mm
Dimensões da embalagem L x P x A	490×400×520 mm
Peso líquido	7 kg
Peso bruto	9 kg
<b>Construção</b>	
Classe de proteção	IP 43
<b>Interface de comunicação</b>	
Interface de comunicação	2×RS232 <sup>1</sup> , 2×USB-A (intercambiável), USB-B, Wi-Fi (opcional)
<b>Parâmetros elétricos</b>	
Consumo de energia máx.	3 W
<b>Condições ambientais</b>	
Temperatura de operação	+10 – +40 °C
Umidade relativa	40% – 80%

\* Wi-Fi® is a registered trademark of Wi-Fi® Alliance.



Additional fee for verification



## Acessórios (Additional Fee)

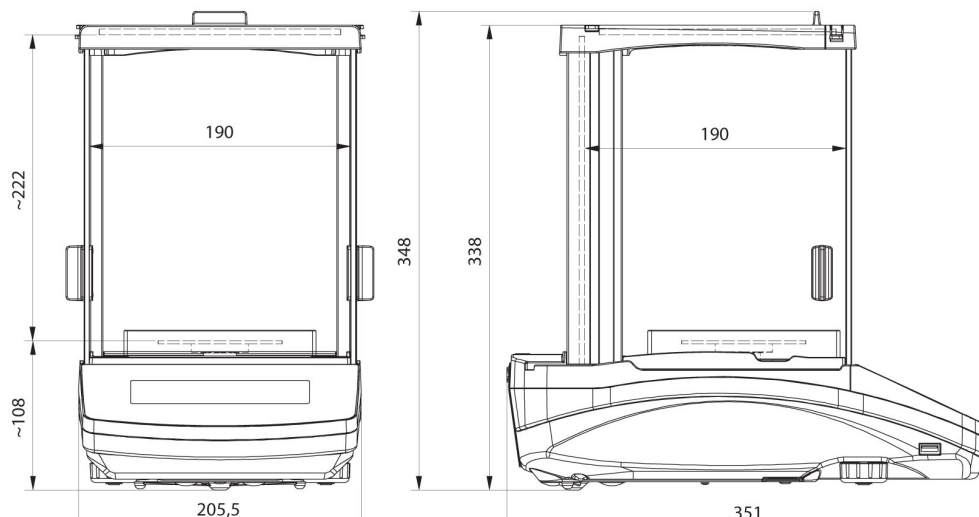
Mesas antivibração  
 Suportes para frascos de laboratório  
 Adaptadores de energia  
 Cabos de alimentação para acendedor de cigarro automotivo  
 Determinação da densidade KIT  
 Cabo USB (plataforma - impressora)  
 Mesas de pesagem profissionais  
 !Leitores de código de barras  
 Suportes para tubos de ensaio e filtros

Estação de trabalho para calibração de micropipetas  
 RS 232, RS 485 cabos  
 Displays  
 Capa protetora para balanças  
 Pratos de pesagem  
 Ionizador antiestático  
 Impressora de recibos  
 Pesagem por baixo  
 Cabos RS 232 (plataforma - impressora)

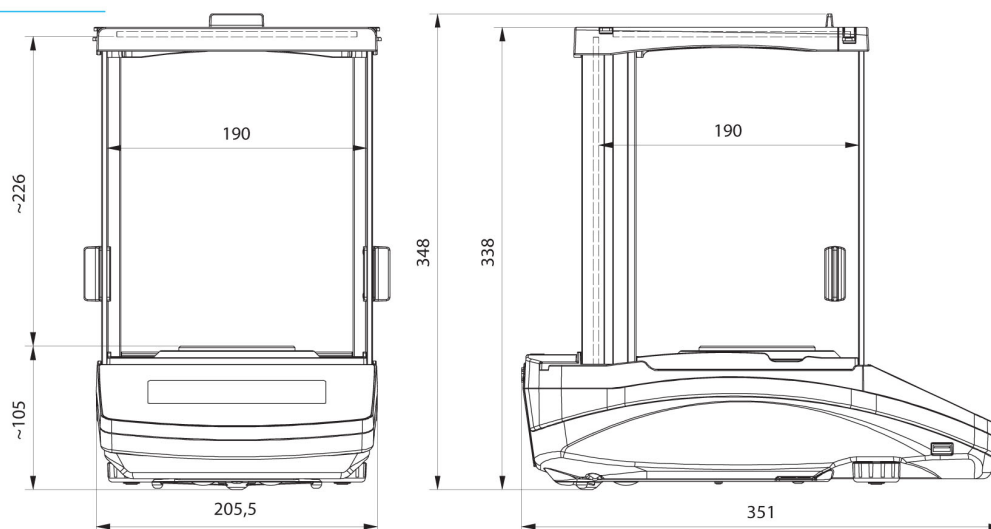
## Software (Additional Fee)

- RAD Key [WX-010-0005]
- Leitor Alibi [WX-010-0114]
- RADWAG Development Studio [WX-010-0104]
- R-Panel [WX-010-0187]
- R-Lab [WX-010-0080]

## Dimensões do dispositivo L x P x A



AS R2, d = 0.01 mg



AS R2, AS R1 d = 0.1 mg