



Moduł wagowy MAS.1.21.R

WX-016-0147



Użyte rysunki, zdjęcia, grafiki mają charakter poglądowy.

Dane techniczne

Parametry metrologiczne	
Obciążenie maksymalne [Max]	21 g
Obciążenie minimalne [Min]	1 mg
Obciążenie wstępne	2,1 g
Dokładność odczytu [d]	0,01 mg
Zakres tary	-21 g
Minimalna naważka USP	24 mg
Minimalna naważka (U=1%,k=2)	2,4 mg
Powtarzalność (Max)	0,025 mg
Powtarzalność (5% Max)	0,012 mg
Liniowość	±0,06 mg
Czas stabilizacji	6 s
Parametry fizyczne	
Wyświetlacz	LCD (z podświetleniem)
Wymiar szalki	ø33 mm
Wymiary urządzenia	289×143×125 mm

Parametry fizyczne	
Wymiary opakowania	650×340×315 mm
Masa netto	4,7 kg
Masa brutto	6 kg
Konstrukcja	
Stopień ochrony	IP 54
Interfejs komunikacyjny	
Interfejs	RS232
Parametry elektryczne	
Zasilanie	100 – 240 V AC 50/60 Hz
Warunki środowiskowe	
Temperatura pracy	+10 – +40 °C
Wilgotność względna powietrza	40% – 80%



Akcesoria (Dodatkowo płatne)

Przewody RS 232 (waga – drukarka)
 Stoły antywibracyjne
 Przewody RS 232, RS 485

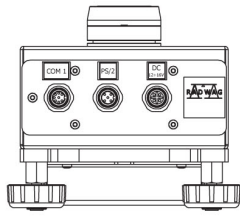
Profesjonalne stanowiska wagowe
 Konwerter RS 232 - USB
 Przewody RS 232, RS 485

Oprogramowanie (Dodatkowo płatne)

• RAD Key [WX-010-0005]
 • R-Lab [WX-010-0080]

• R-Panel [WX-010-0187]
 • RADWAG Development Studio [WX-010-0104]

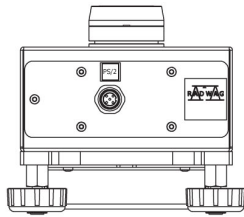
Wymiary urządzenia



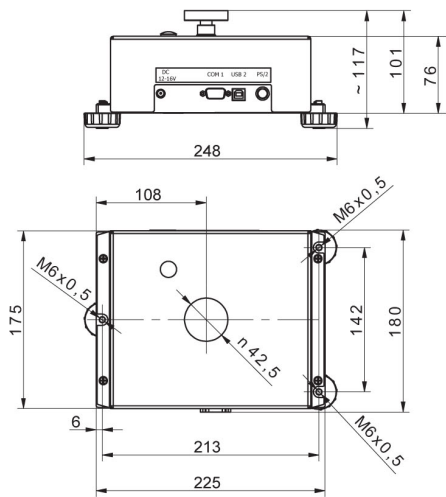
MAS.1
MAS.1.R



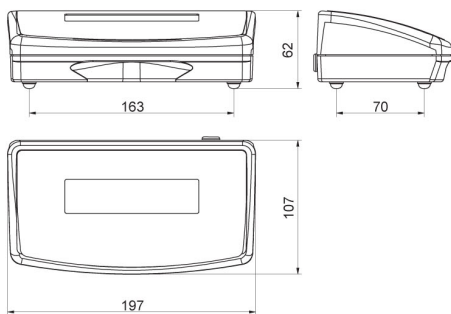
MAS.1



MAS.1.Y



MAS



R operator panel



Y operator panel