



More information on the website  
[mirror.radwag.com/de/info,w1,AOG](http://mirror.radwag.com/de/info,w1,AOG)

# Wägemodul MAS.1.21.R



The drawings, photos and graphics used are for illustrative purposes only.

## Technische Daten

Messtechnische Parameter	
Wägebereich [Max]	21 g
Min. Belastung	1 mg
Vorlast	2,1 g
Zifferschritt [d]	0,01 mg
Tarierbereich	-21 g
Min. Einwaage USP	24 mg
Min. Einwaage (U=1%,k=2)	2,4 mg
Wiederholbarkeit (Max)	0,025 mg
Wiederholbarkeit (5% Max)	0,012 mg
Linearität	±0,06 mg
Stabilisierungszeit	6 s
Physikalische Parameter	
Display	LCD (hinterleuchtet)
Waagschale	ø33 mm
Abmessungen des Geräts	289×143×125 mm

Physikalische Parameter	
Verpackungsgröße	650×340×315 mm
Nettogewicht	4,7 kg
Bruttogewicht	6 kg
Konstruktion	
Schutzart	IP 54
Kommunikationsschnittstellen	
Schnittstellen	RS232
Elektrische Parameter	
Stromversorgung	100 – 240 V AC 50/60 Hz
Umgebungsbedingungen	
Umgebungstemperatur	+10 – +40 °C
Relative Luftfeuchtigkeit	40% – 80%



## Zubehör

Kabel RS 232 (Waage – Drucker)  
 Antivibrationstische  
 Kabel RS 232, RS 485

Professionelle Wägestationen  
 Konverter RS 232 – USB  
 Kabel RS 232, RS 485

## Software

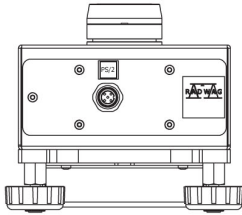
- RAD Key [WX-010-0005]
- RLAB [WX-010-0080]

- R Panel [WX-010-0187]
- RADWAG Development Studio [WX-010-0104]

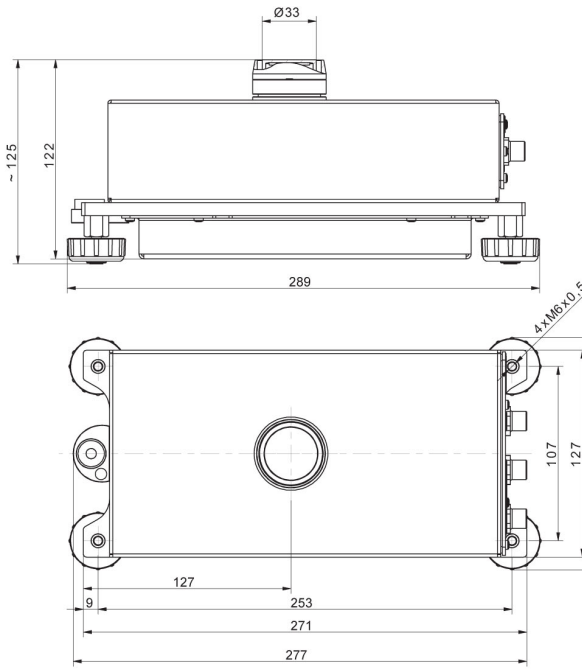
## Abmessungen des Geräts



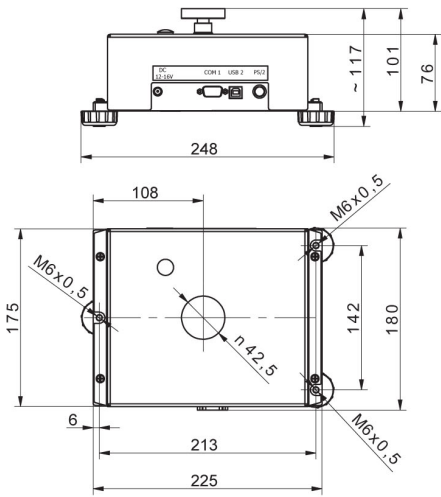
MAS.1  
MAS.1.R



MAS.1.Y



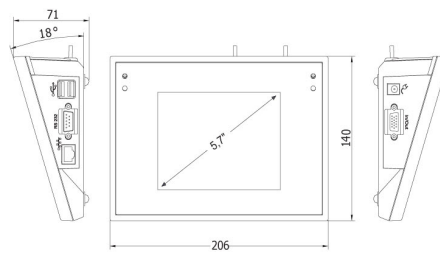
MAS.1



MAS



R operator panel



Y operator panel