



More information on the website
mirror.radwag.com/tr/info,w1,ANF

H315.300.H5.K Paslanmaz Çelik Yük Hücreli Su Geçirmez Terazi

WP-124-0050



The drawings, photos and graphics used are for illustrative purposes only.

Fonksiyonlar



Plus/Minus Control



Percent Weighing



Totalizing



Parts counting



Internal battery



Peak hold



Newton unit
measurement



Animal weighing

Teknik Veriler

Metrolojik parametreler

| | |
|---|---------|
| Maksimum yük [Max] | 300 kg |
| Minimum yük [Min] | 2 kg |
| Okuma için doğruluğu [d] | 100 g |
| Yasallaştırma birimi [e] | 100 g |
| Dara aralığı | -300 kg |
| Ticari amaçla kullanılmayan terazi için maksimum hassasiyet | 10 g |
| OIML sınıfı | III |

| Fiziksel parametreler | |
|-----------------------------|--|
| Display | 4,3" LCD (aydınlatma ile) |
| Kablo uzunluğu | 2,5 m |
| Tartım kefesi boyutları | 600×600 mm |
| Ambalaj boyutları G x D x Y | 710×710×330 mm |
| Net ağırlık | 29,5 kg |
| Brüt ağırlık | 31,8 kg |
| Konstrüksiyon | |
| IP Sınıfı | IP 66 / 67 konstrüksiyon, IP 66 / 67 / 69 terminal |
| Haberleşme arayüzler | |
| Haberleşme arayüzü | RS232, USB |
| Opsiyonel arayüzler | RS232 veya RS485 veya 4IN/4OUT veya Ethernet veya analog çıkış 4-20 mA |
| Elektrik parametreleri | |
| Güç kaynağı | 100 – 240 V AC 50/60 Hz |
| Opsiyonel güç kaynağı | dahili batarya |
| Batarya ile çalışma süresi | max 7h |
| Çevresel koşullar | |
| Çalıştırma sıcaklığı | -10 – +40 °C |
| Atmosferik nem | 10% – 85% RH yoğunlaşma yok |



Additional fee for verification



Aksesuarlar (Additional Fee)

AP2-4 Güç döngüsü çıkışı
RS 232 Kablolar (Teraziler - Yazıcı)
Antivibrasyon masaları
Makaralı tabla versiyon
Display
Ağ kabloları (Teraziler - Ethernet)
RS 232, RS 485 Kabloları

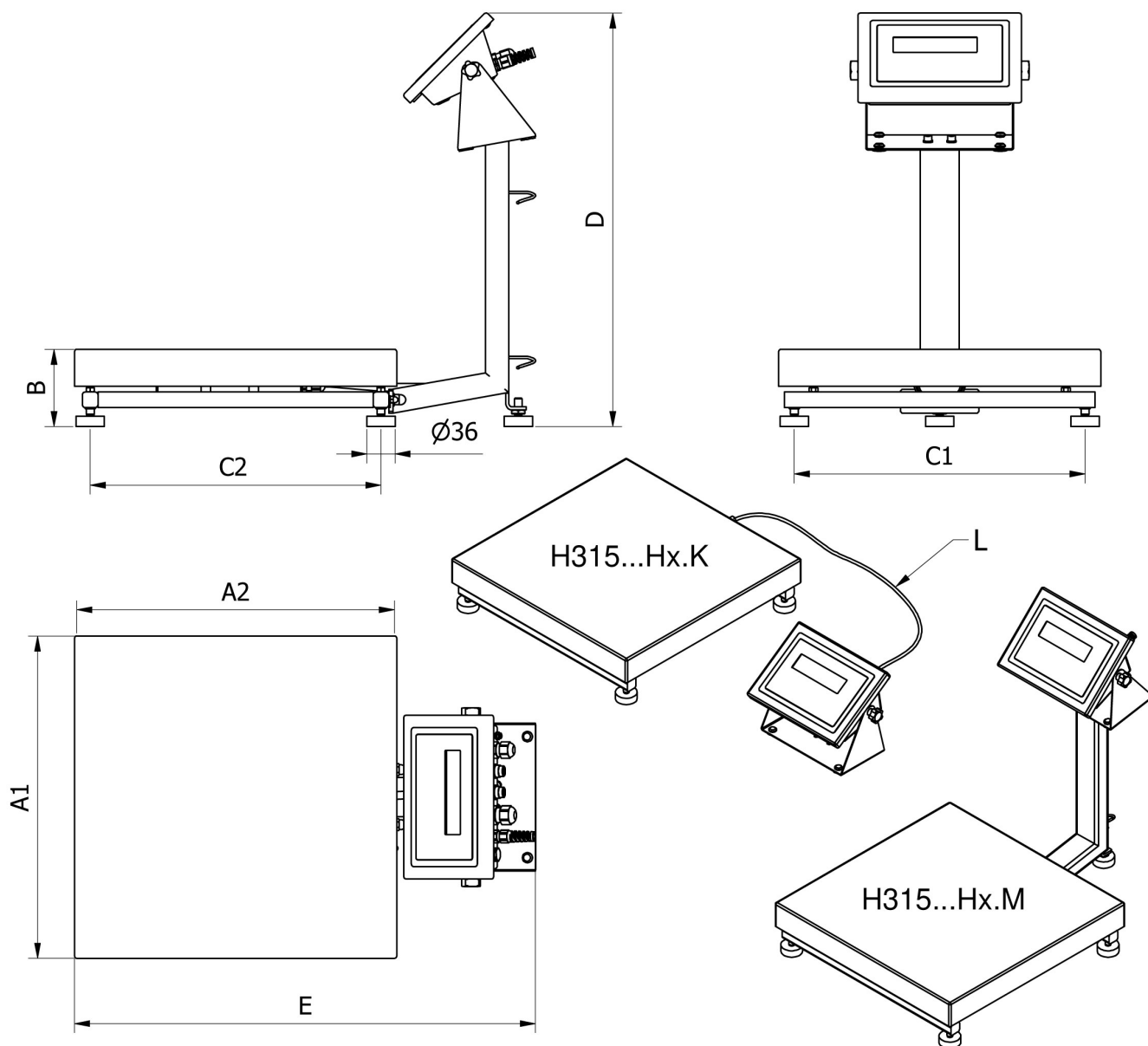
Güç adaptörü
RS 232 – Ethernet Dönüştürücü
USB adaptör
Fiş yazıcı
USB Kablolar (terazi-Epson yazıcı)
Tartım terminalleri için tutucular
RS 232 – USB Dönüştürücü

Yazılım (Additional Fee)

• RAD Key [WX-010-0005]
• Terazi Editörü - EWAG 2.1 [WX-010-0173]

• R-Lab [WX-010-0080]

Cihaz boyutları G x D x Y



| | | A1 | A2 | B | C1 | C2 | D | E | L |
|---------------|-----------|-----|-----|---------|-----|-----|------|------|------|
| H135...H1.M | 150 x 200 | 152 | 202 | 87 ± 3 | 110 | 190 | ~443 | ~361 | |
| H135...H1.K | 150 x 200 | 152 | 202 | 87 ± 3 | 110 | 146 | - | - | 1,5m |
| H315...H2.M | 250 x 300 | 246 | 306 | 104 ± 3 | 208 | 268 | ~525 | ~483 | |
| H315...H2.K | 250 x 300 | 246 | 306 | 104 ± 3 | 208 | 268 | - | - | 1,5m |
| H315...H3.M | 410 x 410 | 410 | 410 | 98 ± 2 | 370 | 370 | ~525 | ~587 | |
| H315...H3.K | 410 x 410 | 410 | 410 | 98 ± 2 | 370 | 370 | - | - | 2,5m |
| H315...H4.M | 500 x 500 | 497 | 497 | 155 ± 5 | 400 | 400 | ~767 | ~650 | |
| H315...H4.K | 500 x 500 | 497 | 497 | 155 ± 5 | 400 | 400 | - | - | 2,5m |
| H315...H3/5.M | 400 x 600 | 597 | 397 | 155 ± 5 | 500 | 300 | ~767 | ~550 | |
| H315...H3/5.K | 400 x 600 | 597 | 397 | 155 ± 5 | 500 | 300 | - | - | 2,5m |
| H315...H5.M | 600 x 600 | 597 | 597 | 155 ± 5 | 500 | 500 | ~767 | ~750 | |
| H315...H5.K | 600 x 600 | 597 | 597 | 155 ± 5 | 500 | 500 | - | - | 2,5m |
| H315...H6.M | 800 x 800 | 799 | 799 | 135 ± 5 | 720 | 740 | ~773 | ~976 | |
| H315...H6.K | 800 x 800 | 799 | 799 | 135 ± 5 | 720 | 740 | - | - | 2,5m |