



More information on the website
mirror.radwag.com/fr/info,w1,AEJ

Comparteur de masse 5Y.50.PM.KB



The drawings, photos and graphics used are for illustrative purposes only.

Paramètres Techniques

Paramètres métrologiques	
E1 Plage d'étalonnage	-
E2 Plage d'étalonnage	-
F1 Plage d'étalonnage	-
F2 Plage d'étalonnage	50 kg
M1 Plage d'étalonnage	10 – 50 kg
M2 Plage d'étalonnage	5 – 50 kg
Capacité maximale [Max]	51 kg
Précision de lecture	100 mg
Répétabilité standard [5% Max]	70 mg
Répétabilité standard [Max]	100 mg
Répétabilité admissible	150 mg
Excentricité (pour la charge examinée)	1d / 2 mm
Étendue d'équilibrage électrique	0 – 51 kg
Temps de stabilisation	3 s
Ajustage	interne

Paramètres physiques	
Afficheur	10" graphique couleurs écran tactile
Dimension du plateau	302×252 mm
Dimensions d'unité de pesage	370×280×150 mm
Dimensions de terminal de lecture	249×170×72 mm
Dimensions de colis	520×520×280 mm
Masse nette	12 kg
Masse brute	14,2 kg
Interface de Communication	
Interface de Communication	2×USB-A, USB-C, HDMI, Ethernet, Wi-Fi, Hotspot
Conditions environnementales	
Température du travail	+10 – +40 °C
Vitesse de changements de température de travail	±2 °C / 12 h
Humidité relative d'air	30% – 70%
Vitesse de changements d'humidité relative d'air	±10% / 4 h

Répétabilité est exprimée par l'écart standardisé déterminé pour 6 cycles ABBA déterminé expérimentalement dans les conditions environnementales définies dans le document OIML R111 (Tableau C.1) pour le calibrage des masses de référence de la classe F2.

* Wi-Fi® is a registered trademark of Wi-Fi® Alliance.



Accessoires

Tag RFID
 Modules complémentaires
 Écran de protection anti-poussière
 Lecteurs de code-barres
 Valises pour balances
 Tables antivibratoires
 Câbles RS 232, RS 485

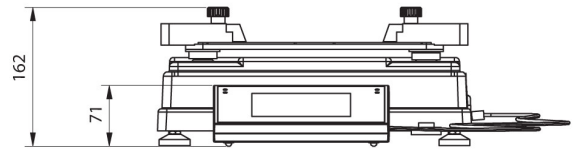
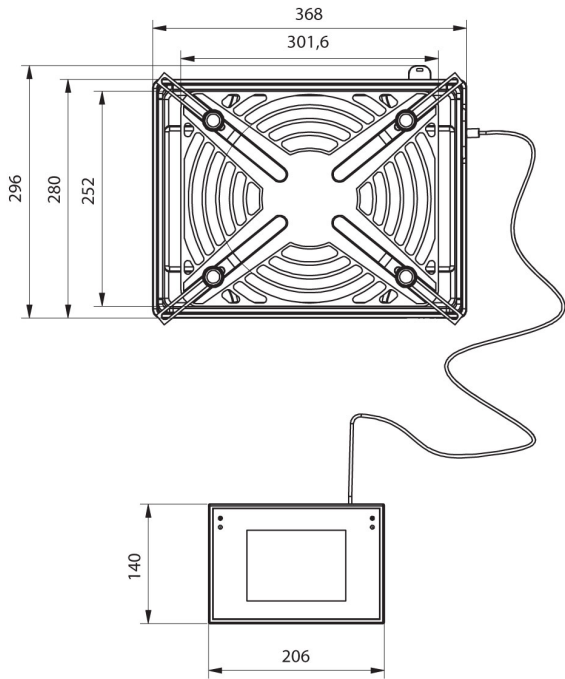
Imprimantes d'étiquettes
 THBR 2.0 - Monitoring des conditions environnementales
 Imprimante de tickets de caisse
 Lecteur d'empreintes digitales
 Câbles RS 232, RS 485
 Câbles RS 232 (balance – imprimante)

Software

• RAD Key [WX-010-0005]
 • Système RMCS [WX-010-0048]

• RMCS Lite [WX-010-0164]

Dimensions d'appareil



PM 4Y.KB