



More information on the website  
[mirror.radwag.com/pl/info,w1,A9NAV](http://mirror.radwag.com/pl/info,w1,A9NAV)

# Automatyczny komparator masy AK-4.1000.5Y

WL-413-0016



Użyte rysunki, zdjęcia, grafiki mają charakter poglądowy.

## Dane techniczne

Parametry metrologiczne	
E1 zakres kalibracji	100 g – 1 kg
E2 zakres kalibracji	100 g – 1 kg
F1 zakres kalibracji	100 g – 1 kg
F2 zakres kalibracji	100 g – 1 kg
Obciążenie maksymalne [Max]	1,02 kg
Dokładność odczytu [d]	0,005 mg
Powtarzalność standardowa [5% Max]	8 µg
Powtarzalność standardowa [Max]	15 µg
Powtarzalność dopuszczalna	25 µg
Niecentryczność (przy obciążeniu badanym)	0 mg
Zakres równoważenia elektrycznego	-10 g – +20 g
Czas stabilizacji	30 s
Adiustacja	wewnętrzna (automatyczna)

Parametry fizyczne	
Wyświetlacz	10" graficzny kolorowy dotykowy
Wymiar szalki	ø50 mm
Wymiary jednostki ważącej	385×215×600 mm
Wymiary głowicy odczytowej	249×170×72 mm
Wymiar szafki przeciwpodmuhowej	560×340×665 mm
Wymiary opakowania	860×800×560 mm
Wymiary opakowania osłony	950×420×630 mm
Masa netto	47,8 kg
Masa brutto	67,8 kg
Odważniki balastowe wewnętrzne	półautomatyczne
Odważniki balastowe zewnętrzne	-
Magazyn	4
Interfejs komunikacyjny	
Interfejs	2×USB-A, USB-C, RS 232 (COM3), HDMI, Ethernet, Wi-Fi, Hotspot
Parametry elektryczne	
Zasilanie	100 – 240 V AC 50/60 Hz
Warunki środowiskowe	
Temperatura pracy	+15 – +30 °C
Szybkość zmian temperatury pracy	±0,5 °C / 12 h (±0,3 °C / 4 h)
Wilgotność względna powietrza	40% – 60%
Szybkość zmian wilgotności względnej powietrza	±5% / 12 h (3% / 4 h)

**Powtarzalność** jest wyrażona jako odchylenie standardowe obliczone dla 6 cykli pomiarowych ABBA, wyznaczonych doświadczalnie w warunkach środowiskowych określonych w dokumencie OIML R111 (Tabela C.1) dla wzorcowania wzorców klasy E1.

**Wzorzec E0** wyznaczony z 1/5 błędu granicznego wg normy OIML R111 dla klasy E1.

\* Wi-Fi® jest zarejestrowanym znakiem towarowym będącym własnością Wi-Fi® Alliance.



## Akcesoria (Dodatkowo płatne)

Tagi RFID  
 Stoły antywibracyjne  
 Moduły dodatkowe  
 Osłonki ochronne do wag  
 Skanery kodów kreskowych  
 Przewody RS 232, RS 485

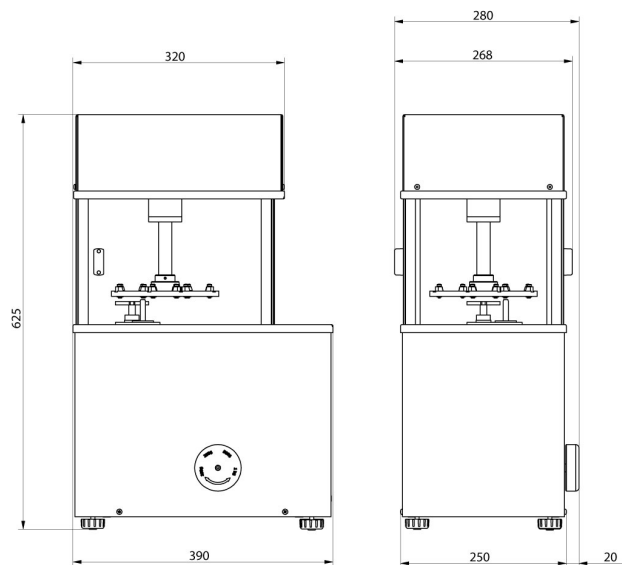
System THBR 2.0 - Monitoring warunków środowiskowych  
 Drukarki paragonowe  
 Czytnik linii papilarnych  
 Przewody RS 232, RS 485  
 Przewody RS 232 (waga – drukarka)

## Oprogramowanie (Dodatkowo płatne)

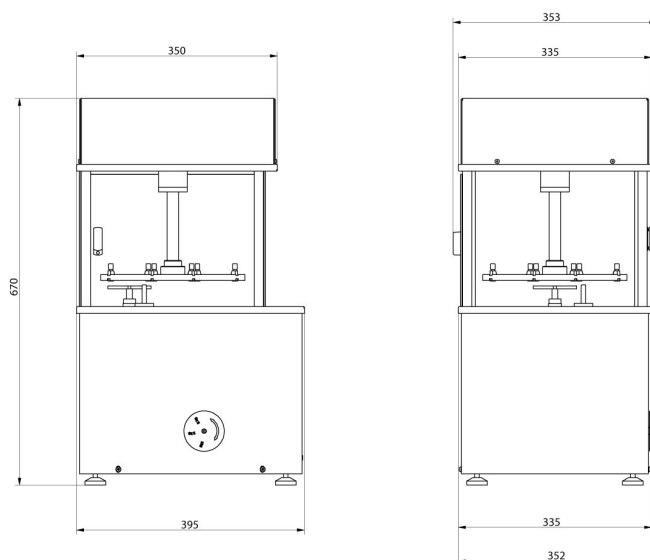
• RAD Key [WX-010-0005]  
 • System RMCS [WX-010-0048]

• RMCS Lite [WX-010-0164]

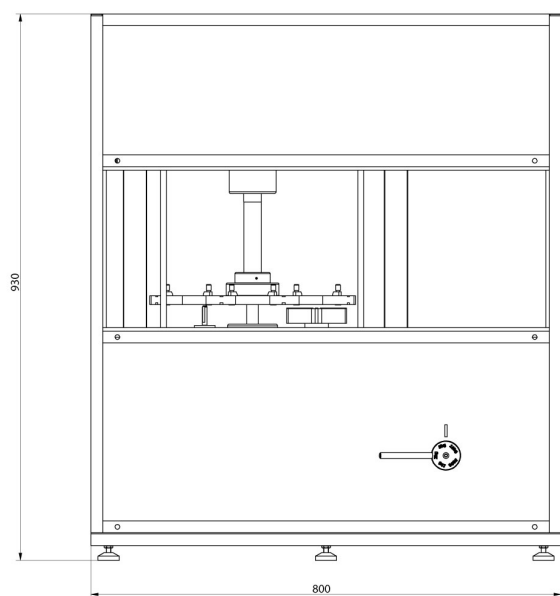
# Wymiary urządzenia



AK-4/100, AK-4/1000,  
AK-4/1000.1



AK-4/2000, AK-4/5000,  
AK-4/5000.1



AK-4/10000, AK-4/16000

