



More information on the website  
[mirror.radwag.com/br/info,w1,A9NAV](http://mirror.radwag.com/br/info,w1,A9NAV)

# Comparador de massa automático AK-4.1000.5Y

WL-413-0016



The drawings, photos and graphics used are for illustrative purposes only.

## Ficha Técnica

Parâmetros metrológicos	
Faixa de calibração E1	100 g – 1 kg
Faixa de calibração E2	100 g – 1 kg
Faixa de calibração F1	100 g – 1 kg
Faixa de calibração F2	100 g – 1 kg
Capacidade máxima [máx]	1,02 kg
Resolução [d]	0,005 mg
Repetibilidade padrão [Máx.]	15 µg
Repetibilidade padrão [5% máx.]	8 µg
Linearidade	±10 µg
Excentricidade (carga testada)	0 mg
Faixa de compensação elétrica	-10 g – +20 g
Tempo de estabilização	30 s
Ajuste	interna (automática)

Parâmetros físicos	
Display	10" gráfico colorida tela touchscreen
Dimensões até prato de pesagem	ø50 mm
Dimensões até dispositivo de pesagem	385×215×600 mm
Dimensões até dispositivo de controle	249×170×72 mm
Dimensões até protetor de vento	560×340×665 mm
Dimensões da embalagem L x P x A	860×800×560 mm
Tamanho da embalagem da câmara	950×420×630 mm
Peso líquido	47,8 kg
Peso bruto	67,8 kg
Construção	
Pesos suplementares	interna (automático)
Pesos suplementares internos	parcial automático
Pesos suplementares externos	-
Magazine	4
Interface de comunicação	
Interface de comunicação	2×USB-A, USB-C, RS 232 (COM3), HDMI, Ethernet, Wi-Fi, Hotspot
Parâmetros elétricos	
Fonte de alimentação	100 – 240 V AC 50/60 Hz
Condições ambientais	
Temperatura de operação	+15 – +30 °C
Taxa de mudança de temperatura operacional	±0,5 °C / 12 h (±0,3 °C / 4 h)
Umidade relativa	40% – 60%
Taxa de mudança de umidade relativa	±5% / 12 h (3% / 4 h)

\* Wi-Fi® is a registered trademark of Wi-Fi® Alliance.



## Acessórios (Additional Fee)

Etiquetas RFID  
Mesas antivibração  
Módulos adicionais  
Capa protetora para balanças  
!Leitores de código de barras

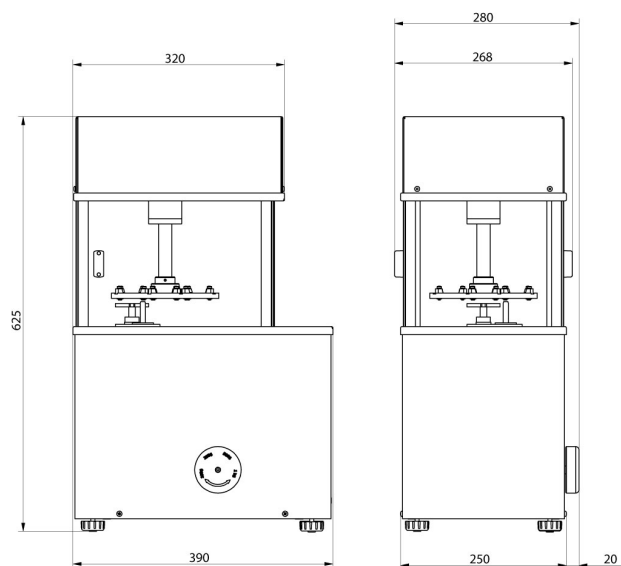
RS 232, RS 485 cabos  
!Sistema THBR 2.0 - Monitoramento das condições ambientais  
Impressora de recibos  
Leitor de impressão digital  
Cabos RS 232 (plataforma - impressora)

## Software (Additional Fee)

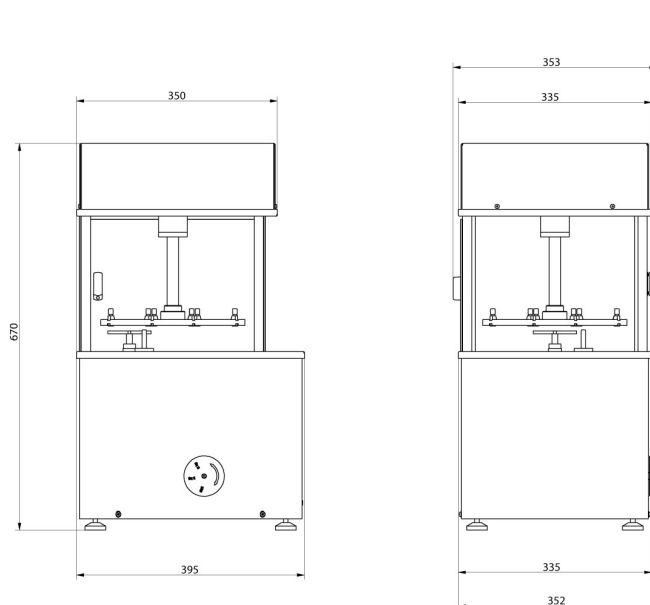
• RAD Key [WX-010-0005]

• Gerenciamento de rede do Sistema RMCS do processo de calibração [WX-010-0048]

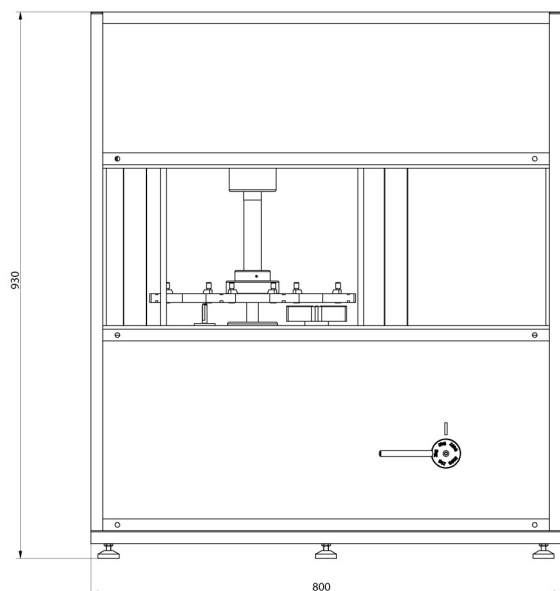
# Dimensões do dispositivo L x P x A



AK-4/100, AK-4/1000,  
AK-4/1000.1



AK-4/2000, AK-4/5000,  
AK-4/5000.1



AK-4/10000, AK-4/16000