



More information on the website
mirror.radwag.com/tr/info,w1,A36

HY10.1100.HRP.H.M2.2 Yüksek Çözünürlüklü Terazı

WP-340-0028



The drawings, photos and graphics used are for illustrative purposes only.

Fonksiyonlar



Dosing



Labelling



Plus/Minus Control



Percent Weighing



Totalizing



Parts counting



Peak hold



Formulation



Newton unit measurement



Statistics



Checkweighing



GLP Procedures



Animal weighing



Differential weighing



Replaceable unit



Statistical Quality Control



ALIBI Memory



Transactions

Teknik Veriler

Metrolojik parametreler

| | |
|--------------------|---------|
| Maksimum yük [Max] | 1100 kg |
| Minimum yük [Min] | 2500 g |
| Ön yük | 100 kg |

| Metrolojik parametreler | |
|--|--|
| Okuma için ğruluđu [d] | 50 g |
| Yasallařtırma birimi [e] | 50 g |
| Dara aralıđı | -1100 kg |
| Tekrarlanabilirlik | 15 g |
| Dođrusallık | ±50 g |
| Kararlılık süresi | 3 s |
| Ayarlama | dahili (otomatik) |
| OIML sınıfı | II |
| Maximum quantity of verification units | 22000 e |
| Fiziksel parametreler | |
| Display | 10,1" grafik renkli dokunmatik |
| Tartım kefesi boyutları | 1000×800 mm |
| Ambalaj boyutları G x D x Y | 1000×1200×666 mm |
| Net ađırlık | 126 kg |
| Brüt ađırlık | 160 kg |
| Konstrüksiyon | |
| IP Sınıfı | IP 66 / 67 konstrüksiyon, IP 66 / 67 / 69 terminal |
| Konstrüksiyon | Paslanmaz çelik AISI304 |
| Tartım kefesi | Paslanmaz çelik AISI304 |
| Haberleřme arayüzler | |
| Haberleřme arayüzü | 2×RS232, 2×USB-A, Ethernet, 4 IN / 4 OUT (dijital) |
| Opsiyonel arayüzler | modül Wi-Fi 802.11 b/g/n, modül Profibus (DP SLAVE), modül RS485, modül PROFINET (RJ45), analog çıkıř modülü (4-20mA, 0-20mA, 0-10V) , 12IN / 12OUT (IN – 5-24 VDC, OUT – max 30 VDC, 0,5 ADC) |
| Elektrik parametreleri | |
| Güç kaynađı | 100 – 240 V AC 50/60 Hz |
| Çevresel kořullar | |
| Çalıřtırma sıcaklıđı | +10 – +40 °C |
| Atmosferik nem | 15% – 80% |

Tekrarlanabilirlik, 10 yüklemenin standart sapması olarak ifade edilir.

Bađıl nem - yođuşmasız kořullar altında.

Stabilizasyon süresi - optimum ortam kořulları altında.

* Wi-Fi® is a registered trademark of Wi-Fi® Alliance.



Additional fee for verification



Aksesuarlar (Additional Fee)

AP2-4 Güç döngüsü çıkıřı
RS 232 Kablolar (Teraziler - Yazıcı)
Transponder kart okuyucular
RS 232 Kabloları (Teraziler - ZEBRA Yazıcı)
Ađ kabloları (Teraziler - Ethernet)

Etiket Yazıcısı
Tartım terminalleri için tutucular
Klavye
Fiř yazıcı
USB Kablolar (terazi-Epson yazıcı)

Display
RS 232, RS 485 Kabloları
Giriş/Çıkış kabloları
Barkod okuyucu

Modülleri ek platformları
Ek modüller
RS 232 – USB Dönüştürücü

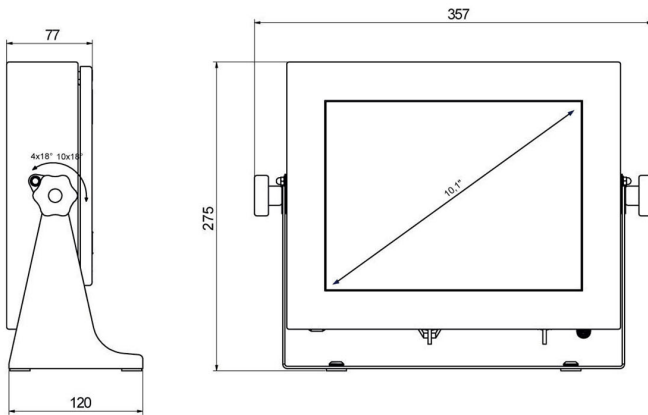
Yazılım (Additional Fee)

- E2R Tartım [WX-010-0099]
- Audit Trail Reader [WX-010-0186]
- RADWAG Remote Desktop [WX-010-0107]
- Terazi Editörü - EWAG 2.1 [WX-010-0173]
- RAD Key [WX-010-0005]
- Etiket Editörü R02 [WX-010-0094]
- R-Lab [WX-010-0080]
- RADWAG Development Studio [WX-010-0104]

Cihaz boyutları G x D x Y



HY10.16 - 32.HRP.H



PUE HY10

| Scale type | A1 | A2 | H |
|-------------------------|------|------|-------|
| HY10.(16-32).HRP.H | 360 | 280 | 180±5 |
| HY10.(62-150).HRP.H | 500 | 400 | 180±5 |
| HY10.150.2.HRP.H | 500 | 500 | 180±5 |
| HY10.(150.1-300).HRP.H | 800 | 600 | 180±5 |
| HY10.(300.1-1100).HRP.H | 1000 | 800 | 180±5 |
| HY10.(2000).HRP.H | 1250 | 1000 | 180±5 |

Dimensions in mm