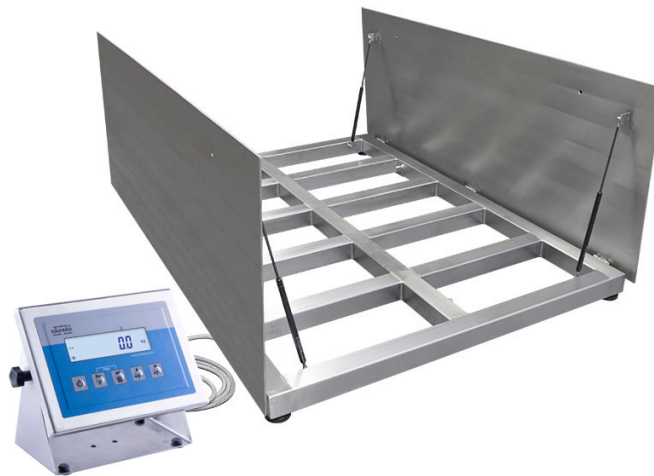




More information on the website
mirror.radwag.com/it/info,w1,A2R


Basamento in acciaio inox con apertura a compasso H315.4.600/1500.H8/9/Z


WP-233-1007





The drawings, photos and graphics used are for illustrative purposes only.


Funzioni


 Plus/Minus Control


 Percent Weighing


 Totalizing

 Parts counting

 Internal battery

 Peak hold

 Newton unit measurement

 Animal weighing

Specifiche

Parametri metrologici

Portata massima [Max] 600 / 1500 kg

Portata minima [Min] 4 kg

Divisione [d] 200 / 500 g

Intervallo di verifica della bilancia [e] 200 / 500 g

Campo di tara -1500 kg

Classe OIML III

Parametri fisici

Display 4,3" LCD (backlit)

Parametri fisici	
Lunghezza del cavo	3 m
Dimensione piatto	1200×1500 mm
Altezza della piattaforma	88 mm
Dimensioni del pacco L x P x A	1700×1400×550 mm
Mass scala con indicatore e telaio	178 kg
Costruzione	
Punteggio IP	IP 66 / 69 construction, IP 66 / 67 / 69 terminal
Interfaccia di comunicazione	
Interfaccia	RS232, USB
Interfacce opzionali	RS232 or RS485 or 4IN/4OUT or Ethernet or analog output 4-20 mA
Parametri elettrici	
Alimentatore	100 – 240 V AC 50/60 Hz
Alimentatore opzionale	internal rechargeable battery
Tempo operativo delle batterie	max 7h
Environmental conditions	
Ambiente di lavoro	-10 – +40 °C
Umidità relativa	10% – 85% RH no condensation



Additional fee for verification



Accessori (Additional Fee)

AP2-4 Modulo di conversione analogica
 Cavo seriale RS 232 (connessione bilance - Stampanti)
 Display
 Cavi di rete (connessione bilance - Ethernet)
 Cavo seriale RS 232, RS 485
 Alimentatore

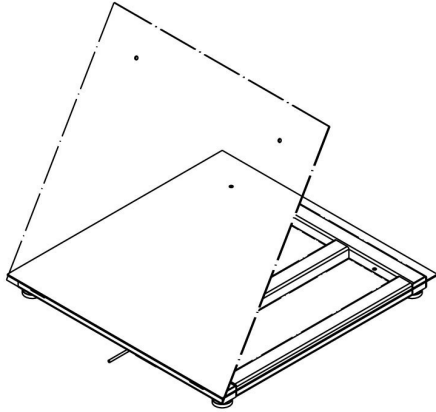
Convertitore RS 232 – Ethernet
 USB adapter
 Stampanti di ricevu
 Cavo USB (connessione bilance - stampanti)
 Supporto, set di montaggio a muro e braccetti di montaggio
 Convertitore RS 232 – USB

Software (Additional Fee)

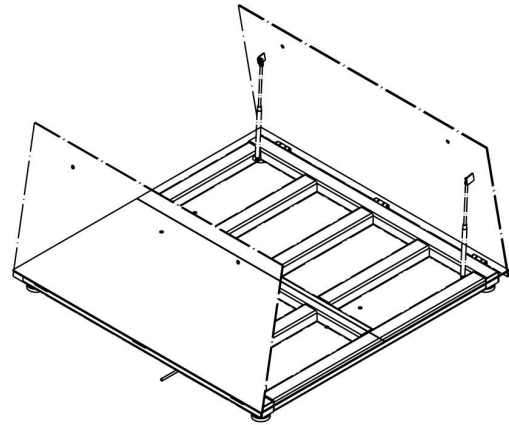
• RAD Key [WX-010-0005]
 • Editore per sistemi di pesatura 2.1 [WX-010-0173]

• R-LAB [WX-010-0080]

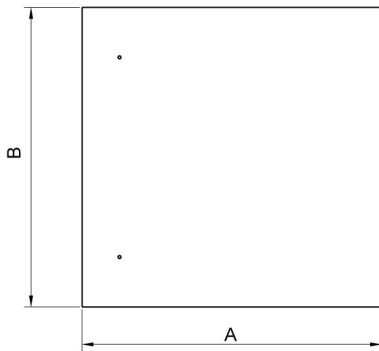
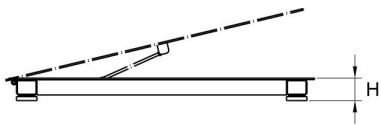
Device dimensions L x P x A



Single-leaf platform:
 H315.4.H6/Z
 H315.4.H7/Z
 H315.4.H8/Z



Double-leaf platform:
 H315.4.H8/9/Z
 H315.4.H9/Z
 H315.4.H10/Z



Scale type	A	B	H
H315.4.150-600.H6/Z	800	800	88±2
H315.4.150-1500.H7/Z	1000	1000	88±2
H315.4.300-1500.H8/Z	1200	1200	88 ±2
H315.4.3000.H8/Z	1200	1200	111 ±2
H315.4.300-1500.H8/9/Z	1200	1500	88 ±2
H315.4.3000.H8/9/Z	1200	1500	111 ±2
H315.4.300-1500.H9/Z	1500	1500	88 ±2
H315.4.3000-6000.H9/Z	1500	1500	111 ±2
H315.4.600-6000.H10/Z	1500	2000	111 ±2

dimensions in mm