



More information on the website
mirror.radwag.com/pl/info,w1,9WN

Wielofunkcyjna waga najazdowa nierdzewna HX7.4N.600.H3.LD

WP-227-0022



Użyte rysunki, zdjęcia, grafiki mają charakter poglądowy.

Funkcje



Dozowanie



Odchyłki procentowe



Liczenie sztuk



Receptury



Wymienne jednostki



Pamięć ALIBI

Dane techniczne

Parametry metrologiczne	
Obciążenie maksymalne [Max]	600 kg
Obciążenie minimalne [Min]	4 kg
Dokładność odczytu [d]	200 g
Działka legalizacyjna [e]	200 g
Zakres tary	-600 kg
Max. dokładność odczytu dla wagi nielegalizowanej (nie dotyczy wag dwuzakresowych)	100 g
Klasa dokładności OIML	III

Parametry fizyczne	
Wyświetlacz	7" graficzny kolorowy
Długość przewodu	3 m
Wymiar szalki	1200×1500 mm
Wymiary opakowania S x G x W	1740×1890×580 mm
Masa netto	205 kg
Masa brutto	360 kg
Konstrukcja	
Stopień ochrony	IP 66 / 69 konstrukcja, IP 66 / 67 terminal
Klawiatura	membranowa
Konstrukcja	Stal nierdzewna AISI304
Interfejs komunikacyjny	
Interfejs	RS232, USB-A, 4IN, 4OUT, Ethernet, Modbus TCP/IP
Interfejsy opcjonalne	USB (M12 4P), RS485, RS232, Profibus (Dp SLAVE), PROFINET (RJ45), EtherNet/IP (RJ45), 12 IN / 12 OUT, 4-20mA, 0-10V
Parametry elektryczne	
Zasilanie	100 – 240 V AC 50/60 Hz
Maksymalny pobór mocy	25 W
Zasilanie opcjonalne	12 – 24 V DC
Warunki środowiskowe	
Temperatura pracy	-10 – +40 °C
Temperatura przechowywania	-10 – +50 °C
Wilgotność względna powietrza	10% – 80% RH bez kondensacji
Miernik	PUE HX7
Ilość przycisków	22
Cechy użytkowe	
Maksymalna ilość obsługiwanych platform	2



Weryfikacja dodatkowo płatna



Akcesoria (Dodatkowo płatne)

Przewody RS 232 (waga – drukarka)
 Przewody RS 232 (waga - drukarka ZEBRA)
 Wyświetlacze
 Zasilacze
 Przewody RS 232, RS 485
 Przewód USB (waga – drukarka)
 Przewody WE/WY
 Skanery kodów kreskowych

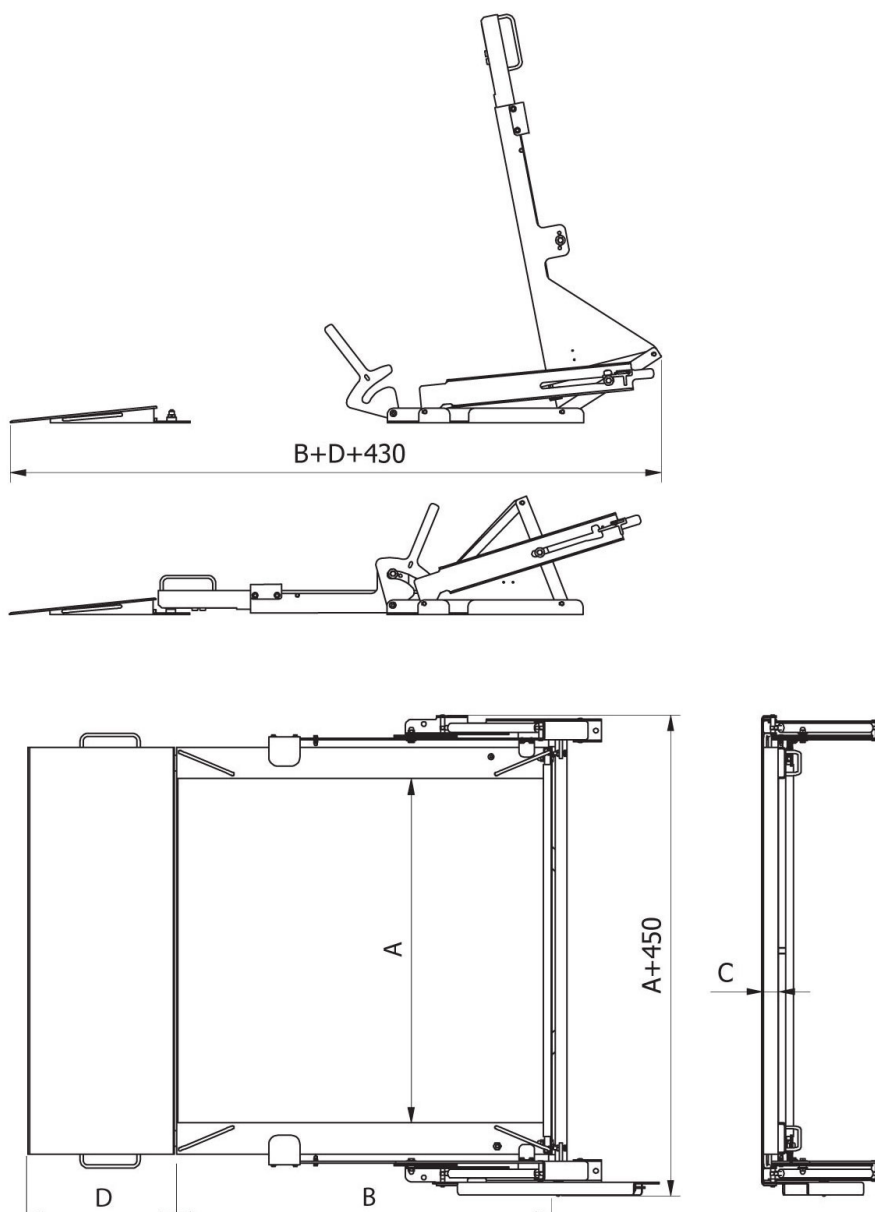
Drukarki etykiet
 Uchwyty do terminali wagowych
 Przyciski sterujące
 Adapter USB do terminali wagowych
 Drukarki paragonowe
 Moduły dodatkowych platform
 Konwerter RS 232 - USB
 Moduły dodatkowe

Oprogramowanie (Dodatkowo płatne)

- E2R Ważenia [WX-010-0099]
- Edytor etykiet R02 [WX-010-0094]
- R-Lab [WX-010-0080]

- RAD Key [WX-010-0005]
- Alibi Reader [WX-010-0114]
- Edytor wag 2.1 [WX-010-0173]

Wymiary urządzenia S x G x W



	A [mm]	B [mm]	C [mm]	D [mm]
HX7.4N.150.H1.LD	840	860	45	426
HX7.4N.300.H1.LD	840	860	45	426
HX7.4N.600.H1.LD	840	860	45	426
HX7.4N.150.H2.LD	1100	1200	45	426
HX7.4N.300.H2.LD	1100	1200	45	426
HX7.4N.600.H2.LD	1100	1200	45	426
HX7.4N.300.H3.LD	1200	1500	45	426
HX7.4N.600.H3.LD	1200	1500	45	426
HX7.4N.1500.H2.LD	1100	1200	52	476
HX7.4N.1500.H3.LD	1200	1500	52	476
HX7.4N.300.H4.LD	1500	1500	52	476
HX7.4N.600.H4.LD	1500	1500	52	476
HX7.4N.1500.H4.LD	1500	1500	52	476