



More information on the website  
[mirror.radwag.com/it/info,w1,9WN](http://mirror.radwag.com/it/info,w1,9WN)

# Multi funzione in acciaio inox con rampa di carico HX7.4N.600.H3.LD

WP-227-0022



The drawings, photos and graphics used are for illustrative purposes only.

## Funzioni



Dosing



Percent Weighing



Parts counting



Formulation



Replaceable unit



ALIBI Memory

## Specifiche

Parametri metrologici	
Portata massima [Max]	600 kg
Portata minima [Min]	4 kg
Divisione [d]	200 g
Intervallo di verifica della bilancia [e]	200 g
Campo di tara	-600 kg
Massima leggibilità per bilance non verificate	100 g
Classe OIML	III

Parametri fisici	
Display	7" graphic colour
Lunghezza del cavo	3 m
Dimensione piatto	1200×1500 mm
Dimensioni del pacco L x P x A	1740×1890×580 mm
Peso net	205 kg
Peso lordo	360 kg
Costruzione	
Punteggio IP	IP 66 / 69 construction, IP 66 / 67 terminal
Tastiera	membrane
Costruzione	Stainless steel AISI304
Interfaccia di comunicazione	
Interfaccia	RS232, USB-A, 4IN, 4OUT, Ethernet, Modbus RTU
Interfacce opzionali	USB (M12 4P), Ethernet, module RS485, module RS232, module Profibus (Dp SLAVE), PROFINET (RRJ45), EtherNet/IP (RRJ45), 12 IN, 12 OUT, 4-20mA, 0-10V
Parametri elettrici	
Alimentatore	100 – 240 V AC 50/60 Hz
Massimo assorbimento elettrico	25 W
Alimentatore opzionale	12 – 24 V DC
Environmental conditions	
Ambiente di lavoro	-10 – +40 °C
Temperatura di stoccaggio	-10 – +50 °C
Umidità relativa	10% – 80% RH no condensation
Indicatore	PUE HX7
Numero di pulsanti	22
Caratteristiche operative	
Numero massimo di piattaforme	2



Additional fee for verification



## Accessori (Additional Fee)

Cavo seriale RS 232 (connessione bilance - Stampanti)  
 Cavo seriale RS 232 (connessione bilance - Stampanti ZEBRA)  
 Display  
 Alimentatore  
 Cavo seriale RS 232, RS 485  
 Cavo USB (connessione bilance - stampanti)  
 Cavi IN/OUT  
 Lettore di codici a barre

stampanti per etichette  
 Supporto, set di montaggio a muro e braccetti di montaggio  
 Tastiera, interruttori esterni  
 USB adapter  
 Stampanti di ricevu  
 Moduli aggiuntivi della piattaforma  
 Convertitore RS 232 – USB  
 Moduli aggiuntivi

## Software (Additional Fee)

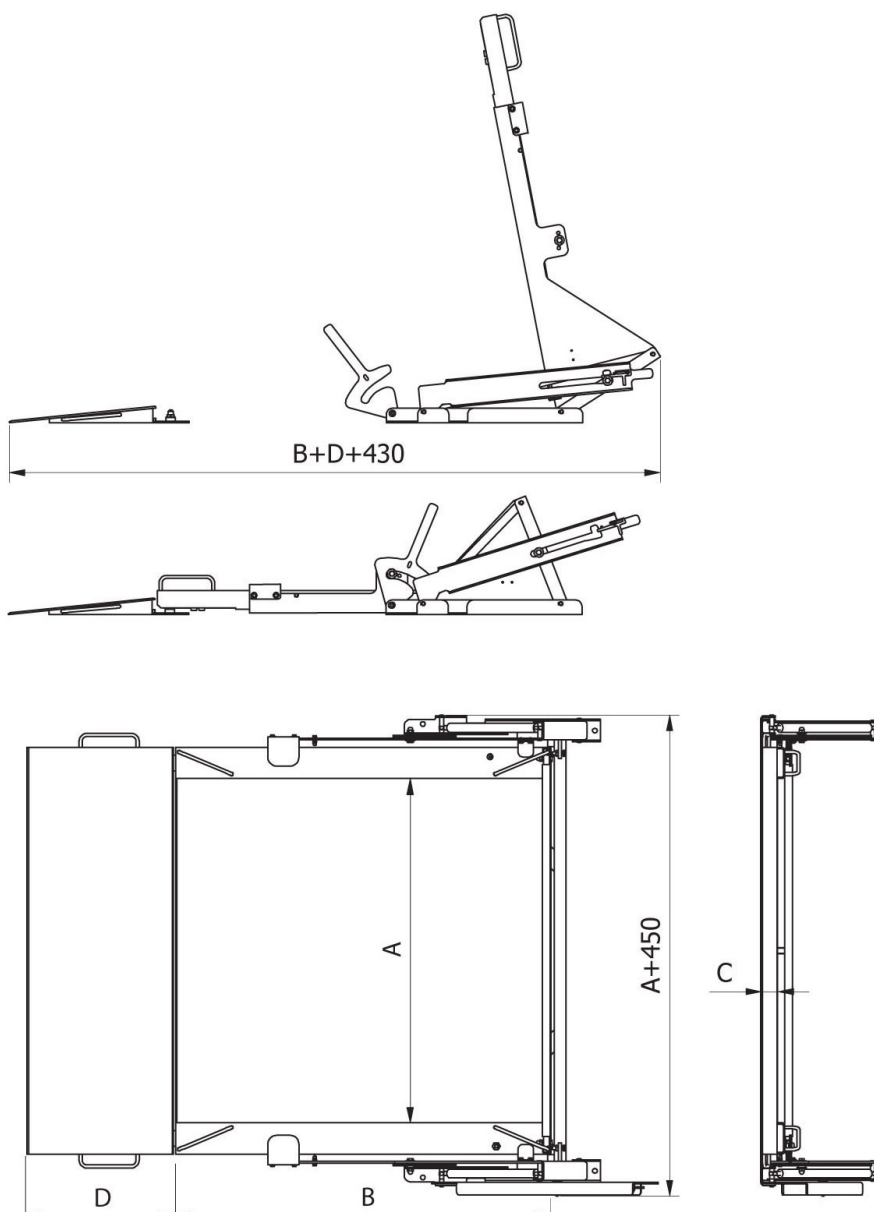
- E2R Weighing [WX-010-0099]
- Editore di etichette R02 [WX-010-0094]

- RAD Key [WX-010-0005]
- „Alibi Reader” PC Software [WX-010-0114]

- R-LAB [WX-010-0080]
- Software „Development Studio“ RADWAG [WX-010-0104]

- Editore per sistemi di pesatura 2.1 [WX-010-0173]

## Device dimensions L x P x A



	A [mm]	B [mm]	C [mm]	D [mm]
HX7.4N.150.H1.LD	840	860	45	426
HX7.4N.300.H1.LD	840	860	45	426
HX7.4N.600.H1.LD	840	860	45	426
HX7.4N.150.H2.LD	1100	1200	45	426
HX7.4N.300.H2.LD	1100	1200	45	426
HX7.4N.600.H2.LD	1100	1200	45	426
HX7.4N.300.H3.LD	1200	1500	45	426
HX7.4N.600.H3.LD	1200	1500	45	426
HX7.4N.1500.H2.LD	1100	1200	52	476
HX7.4N.1500.H3.LD	1200	1500	52	476
HX7.4N.300.H4.LD	1500	1500	52	476
HX7.4N.600.H4.LD	1500	1500	52	476
HX7.4N.1500.H4.LD	1500	1500	52	476