



More information on the website  
[mirror.radwag.com/de/info,w1,9WN](http://mirror.radwag.com/de/info,w1,9WN)

# Multifunktions- Auffahrwaage HX7.4N.600.H3.LD rostfrei

WP-227-0022



The drawings, photos and graphics used are for illustrative purposes only.

## Funktionen



Dosing



Percent Weighing



Parts counting



Formulation



Replaceable unit



ALIBI Memory

## Technische Daten

Messtechnische Parameter	
Wägebereich [Max]	600 kg
Min. Belastung	4 kg
Ablesbarkeit [d]	200 g
Eichwert [e]	200 g
Tarierbereich	-600 kg
Max Ablesbarkeit [d] bei nicht geeichter Waage	100 g
OIML-Klasse	III

Physikalische Parameter	
Display	7" grafisch farbiger
Kabellänge	3 m
Waagschale	1200×1500 mm
Verpackungsgröße B x T x H	1740×1890×580 mm
Nettogewicht	205 kg
Bruttogewicht	360 kg
Konstruktion	
Schutzart	IP 66 / 69 Konstruktion, IP 66 / 67 Terminal
Tastatur	membran
Konstruktion	Edelstahl AISI304
Kommunikationsschnittstellen	
Schnittstellen	RS232, USB-A, 4IN, 4OUT, Ethernet, Modbus RTU
Optionale Schnittstellen	USB (M12 4P), Ethernet, Modul RS485, Modul RS232, Modul Profibus (Dp SLAVE), PROFINET (RRJ45), EtherNet/IP (RRJ45), 12 IN, 12 OUT, 4-20mA, 0-10V
Elektrische Parameter	
Stromversorgung	100 – 240 V AC 50/60 Hz
Maximaler Leistungsaufnahme	25 W
Optionale Stromversorgung	12 – 24 V DC
Umgebungsbedingungen	
Umgebungstemperatur	-10 – +40 °C
Lagertemperatur	-10 – +50 °C
Relative Luftfeuchtigkeit	10% – 80% RH ohne Kondensation
Messgerät	PUE HX7
Anzahl von Tasten	22
Besonderheiten	
Max. Anzahl der Plattformen	2



Additional fee for verification



## Zubehör (Additional Fee)

Kabel RS 232 (Waage – Drucker)  
 Kabel RS 232 (Waage – Drucker ZEBRA)  
 Displays  
 Netzteile  
 Kabel RS 232, RS 485  
 USB-Kabel (Waage – Drucker)  
 E/A Kabel  
 Barcode-Scanner

Etikettendrucker  
 Wandhalterung, Stativ  
 Tastaturen, Taster  
 USB-Adapter  
 Thermische Drucker  
 Modul für zusätzliche Wägeplattformen  
 Konverter RS 232 – USB  
 Zusätzliche Module

## Software (Additional Fee)

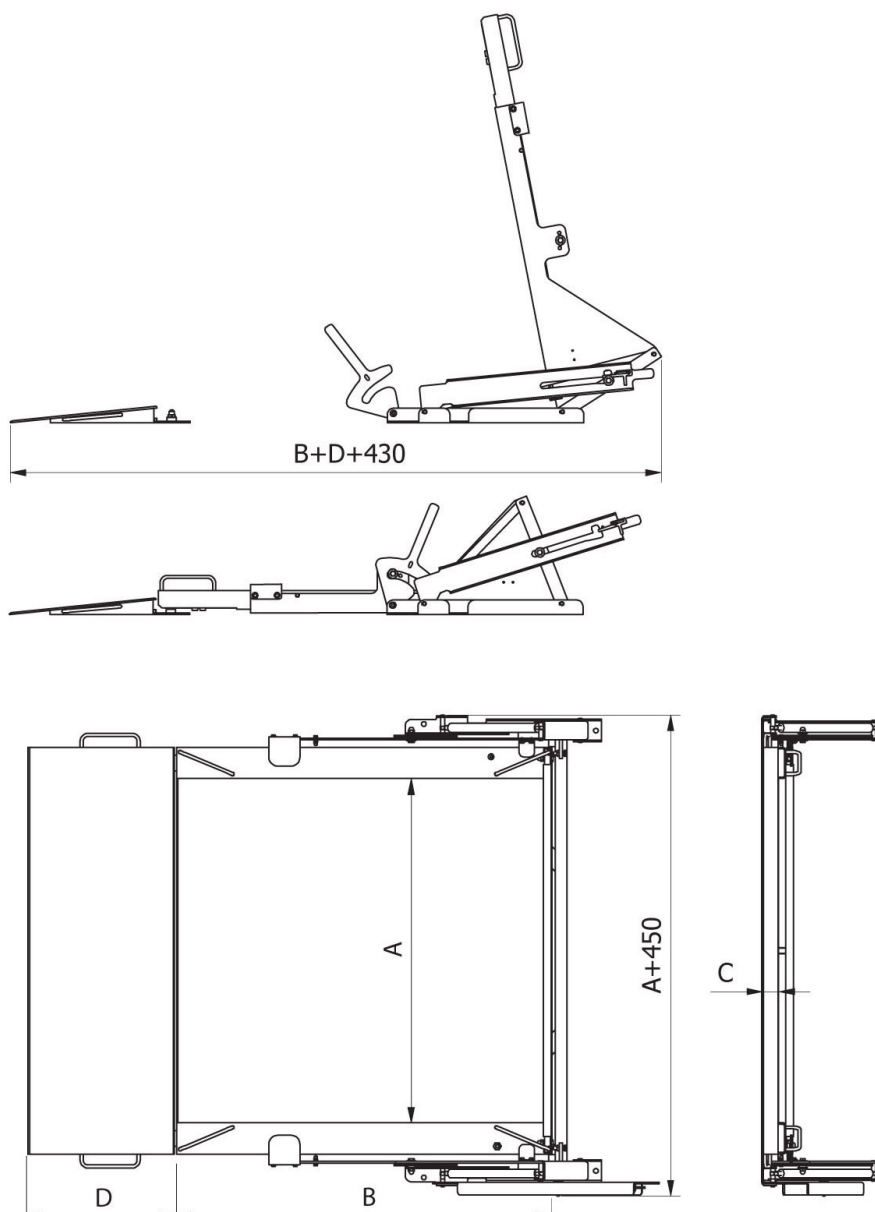
• E2R Wägung [WX-010-0099]  
 • Etiketten-Editor R02 [WX-010-0094]

• RAD Key [WX-010-0005]  
 • Alibi Reader [WX-010-0114]

- RLAB [WX-010-0080]
- RADWAG Development Studio [WX-010-0104]

- Scale Editor 2.1 [WX-010-0173]

## Abmessungen des Geräts B x T x H



	A [mm]	B [mm]	C [mm]	D [mm]
HX7.4N.150.H1.LD	840	860	45	426
HX7.4N.300.H1.LD	840	860	45	426
HX7.4N.600.H1.LD	840	860	45	426
HX7.4N.150.H2.LD	1100	1200	45	426
HX7.4N.300.H2.LD	1100	1200	45	426
HX7.4N.600.H2.LD	1100	1200	45	426
HX7.4N.300.H3.LD	1200	1500	45	426
HX7.4N.600.H3.LD	1200	1500	45	426
HX7.4N.1500.H2.LD	1100	1200	52	476
HX7.4N.1500.H3.LD	1200	1500	52	476
HX7.4N.300.H4.LD	1500	1500	52	476
HX7.4N.600.H4.LD	1500	1500	52	476
HX7.4N.1500.H4.LD	1500	1500	52	476