



More information on the website
mirror.radwag.com/tr/info,w1,9WF

WLY 6/D2 Hassas Terazı

WL-219-0001



The drawings, photos and graphics used are for illustrative purposes only.

Fonksiyonlar



Dosing



Labelling



Plus/Minus Control



Percent Weighing



Totalizing



Parts counting



Peak hold



Formulation



Newton unit
measurement



Statistics



Checkweighing



IR sensors



Animal weighing



Differential weighing



ALIBI Memory

Teknik Veriler

Metrolojik parametreler	
Maksimum yük [Max]	6 kg
Minimum yük [Min]	5 g
Okuma için ğruluđu [d]	0,1 g
Yasallaştırma birimi [e]	1 g
Dara aralıđı	-6 kg
Tekrarlanabilirlik	0,1 g

Metrolojik parametreler	
Dođrusallık	±0,1 g
Kararlılık süresi	3 s
OIML sınıfı	II
Fiziksel parametreler	
Tesviye sistemi	manuel
Tartım kefi boyutları	195×195 mm
Ambalaj boyutları G x D x Y	530×310×150 mm
Net ağırlık	3,5 kg
Brüt ağırlık	4,2 kg
Konstrüksiyon	
IP Sınıfı	IP 43
Haberleşme arayüzler	
Haberleşme arayüzü	2×RS232, 2×USB-A, Ethernet, 4 IN / 4 OUT (dijital), Wi-Fi
Elektrik parametreleri	
Güç kaynağı	Adaptör: 100 – 240V AC 50/60Hz 1A; 15V DC 2,4A Teraziler: 10 – 28V DC 1A max
Çevresel koşullar	
Çalıştırma sıcaklığı	+15 – +30 °C
Depolama sıcaklığı	-25 – +70 °C
Atmosferik nem	10% – 85% RH yoğunlaşma yok

Tekrarlanabilirlik, kütle standardının 10 yerleştirmesinin standart sapması olarak ifade edilir.

Kararlılık süresi dış koşullara ve kefeye yük yerleştirme dinamiklerine bağlıdır; FAST profili için belirtilmiştir.

* Wi-Fi® is a registered trademark of Wi-Fi® Alliance.



Aksesuarlar (Additional Fee)

Antivibrasyon masaları

Transponder kart okuyucular

Güç adaptörü

RS 232 Kablolar (Teraziler - Yazıcı)

Çakmak prizine uygun besleme kabloları

Barkod okuyucu

RS 232, RS 485 Kabloları

Etiket Yazıcısı

Ek modüller

Display

Giriş/Çıkış kabloları

Klavye

Tartım terminalleri için tutucular

Fiş yazıcı

F1 Kütle standardı - ayar odacısız silindirik ağırlıklar, setleri

AP2-1 Güç döngüsü çıkışı

Modülleri ek platformları

RS 232 – USB Dönüştürücü

Kablolar RS 232 (Teraziler - Yazıcı)

Yazılım (Additional Fee)

• E2R Tartım [WX-010-0099]

• Audit Trail Reader [WX-010-0186]

• RADWAG Remote Desktop [WX-010-0107]

• Terazi Editörü - EWAG 2.1 [WX-010-0173]

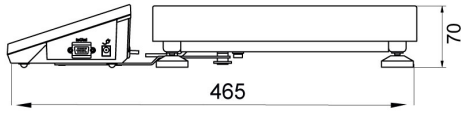
• RAD Key [WX-010-0005]

• Etiket Editörü R02 [WX-010-0094]

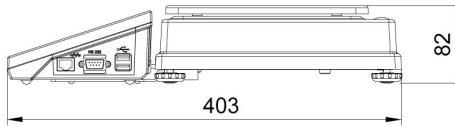
• R-Lab [WX-010-0080]

• RADWAG Development Studio [WX-010-0104]

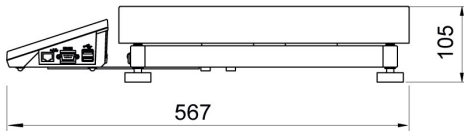
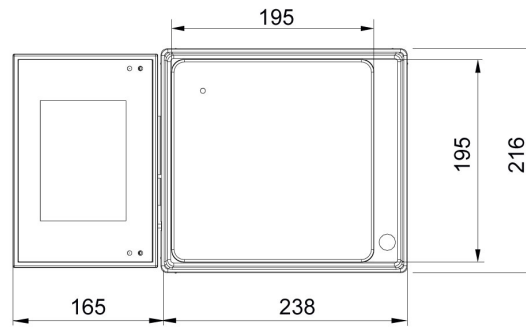
Cihaz boyutları G x D x Y



F1 version



D2 version



C2 version

