



More information on the website  
[mirror.radwag.com/fr/info,w1,9VJ](https://mirror.radwag.com/fr/info,w1,9VJ)

## Boîte anti-courant d'air pour microbalances



The drawings, photos and graphics used are for illustrative purposes only.

### Paramètres Techniques

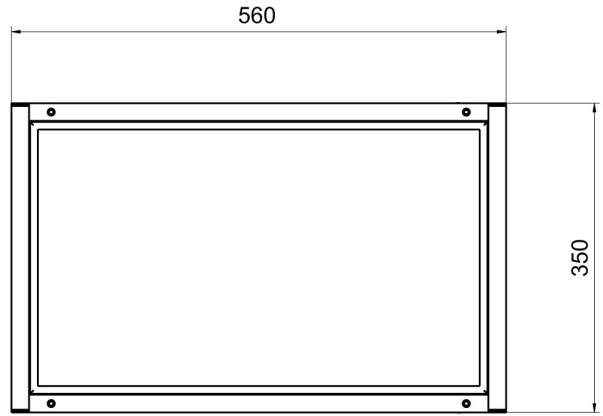
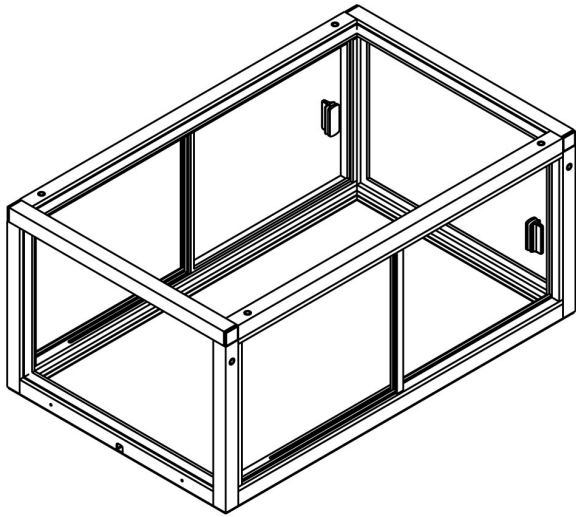
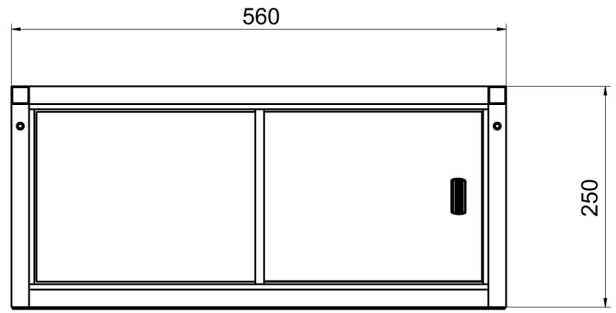
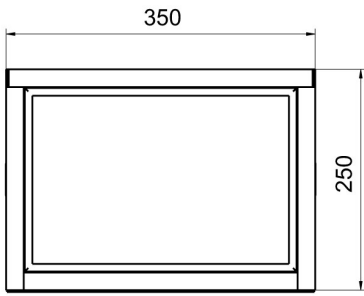
| Paramètres physiques |                |
|----------------------|----------------|
| Dimension            | 560x350x252 mm |
| Dimensions de colis  | 695x485x385 mm |
| Masse nette          | 7,6 kg         |
| Masse brute          | 10,9 kg        |

### Compatible avec

Modules MUYA  
Microbalance pour étalonnage des pipettes XA 5Y.M.A.P  
Microbalance pour étalonnage des pipettes MYA 5Y.P  
Microbalance pour filtres MYA 5Y.F

Microbalance XA 5Y.M.A  
Microbalance MYA 5Y  
Microbalance XA 5Y.M  
Microbalance pour stents XA 5Y.M.A.S

### Dimensions d'appareil



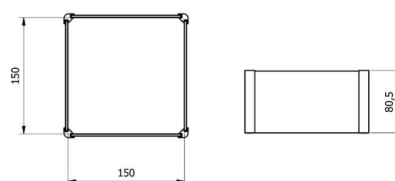


Anti-draft chamber for balances with 128x128 mm weighing pan

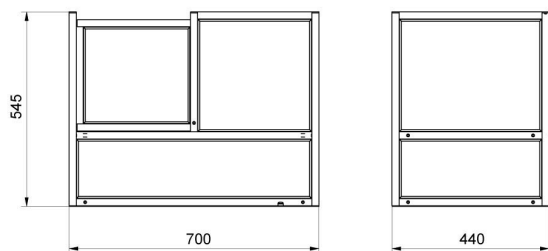
Anti-draft chamber for X2 and R2 precision balances



Anti-draft chamber for microbalances



Draft shield for precision balances



Anti-draft chamber for APP-00-SK mass comparators



Anti-draft chamber for APP-KO-SK mass comparators



Anti-draft chamber for WAY-KO mass comparators



Anti-draft chamber for XA 5Y / XA 5Y.A balances