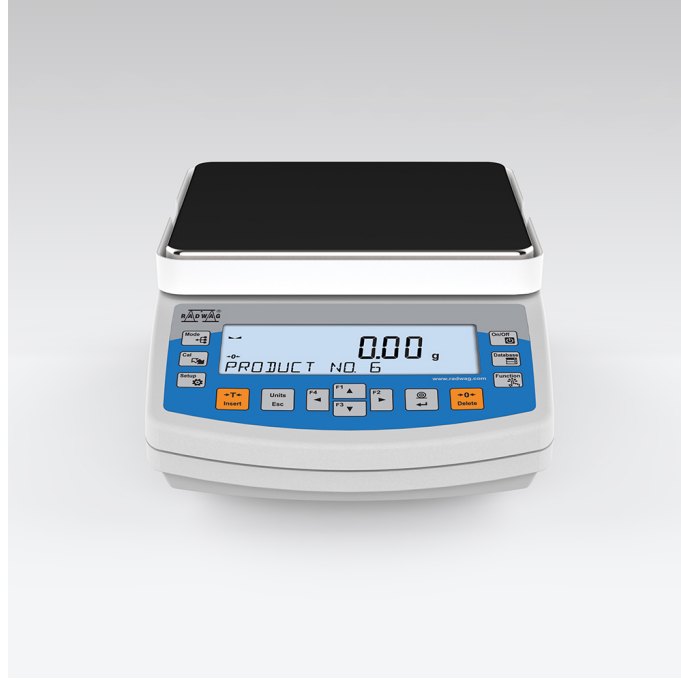




More information on the website
mirror.radwag.com/tr/info,w1,9P0

PS 4500.R1.M Precision Balance

WL-213-0078



The drawings, photos and graphics used are for illustrative purposes only.

Fonksiyonlar



Autotest



Dosing



Percent Weighing



Totalizing



Parts counting



Peak hold



Newton unit
measurement



Statistics



Checkweighing



Under-pan weighing



GLP Procedures



Animal weighing



Density determination

Teknik Veriler

Metrolojik parametreler

Maksimum yük [Max]	4500 g
Minimum yük [Min]	0,5 g
Okuma için ğruluđu [d]	0,01 g
Dara aralıđı	-4500 g
Tekrarlanabilirlik (Max)	0,008 g
Düşük yükte tekrarlanabilirlik	0,005 g

Metrolojik parametreler	
Dođrusallık	±0,02 g
Kararlılık süresi	1,5 s
Ayarlama	harici
Duyarlılık sıcaklık kayması	$2 \times 10^{-6} / ^\circ\text{C} \times \text{Rt}$
Fiziksel parametreler	
Tesviye sistemi	manuel
Display	5,3" LCD (aydınlatma ile)
Kiti bileşenleri	Teraziler, tartım kefesi, tartım kefesi kapađı, güç adaptörü
Tartım kefesi boyutları	195×195 mm
Cihaz boyutları G x D x Y	333x206x107 mm
Ambalaj boyutları G x D x Y	475×380×345 mm
Net ağırlık	4,2 kg
Brüt ağırlık	5,5 kg
Konstrüksiyon	
IP Sınıfı	IP 43
Haberleşme arayüzler	
Haberleşme arayüzü	2×RS232 ¹ , USB-A, USB-B, Wi-Fi (opsiyon)
Elektrik parametreleri	
Güç kaynađı	Adaptör: 100 – 240V AC 50/60Hz 0,6A; 12V DC 1,2A Teraziler: 12 – 15V DC 0,4A max
Maksimum güç tüketimi	4 W
Güç tüketimi	4 W
Çevresel koşullar	
Çalıştırma sıcaklıđı	+10 – +40 °C
Depolama sıcaklıđı	-20 – +50 °C
Atmosferik nem	40% – 80%

Tekrarlanabilirlik, kütle standardının 10 yerleştirmesinin standart sapması olarak ifade edilir.

Kararlılık süresi dış koşullara ve kefeye yük yerleştirme dinamiklerine bađlıdır; FAST profili için belirtilmiştir.

¹Aksesuar olarak temin edilebilen barkod okuyucular, yalnızca RS232 arayüzünü kullanarak kantarla birlikte çalışır.

* Wi-Fi® is a registered trademark of Wi-Fi® Alliance.



Aksesuarlar (Additional Fee)

Hassa terazi muhafaza çantası

Antivibrasyon masaları

Güç adaptörü

Çakmak prizine uygun besleme kabloları

USB Kablolar (terazi-Epson yazıcı)

Barkod okuyucu

RS 232, RS 485 Kabloları

Display

Yođunluk belirleme kiti

Koruyucu kapak

Fiş yazıcı

Panel altı tartım

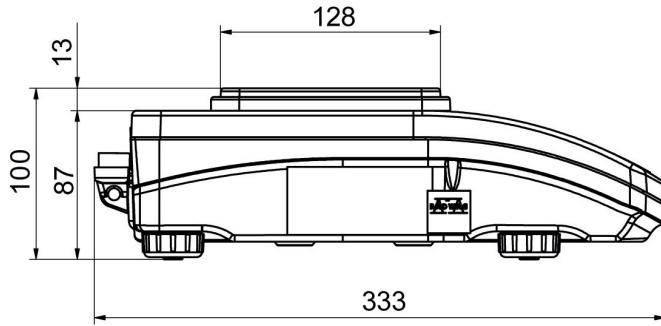
Kablolar RS 232 (Teraziler - Yazıcı)

Yazılım (Additional Fee)

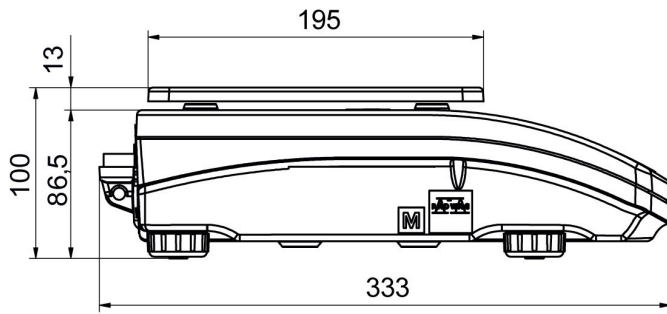
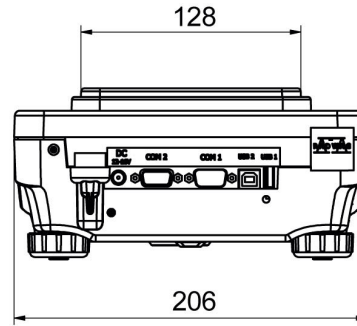
- RAD Key [WX-010-0005]
- Alibi Okuyucu PC Yazılımı [WX-010-0114]
- RADWAG Development Studio [WX-010-0104]

- R Panel [WX-010-0187]
- R-Lab [WX-010-0080]

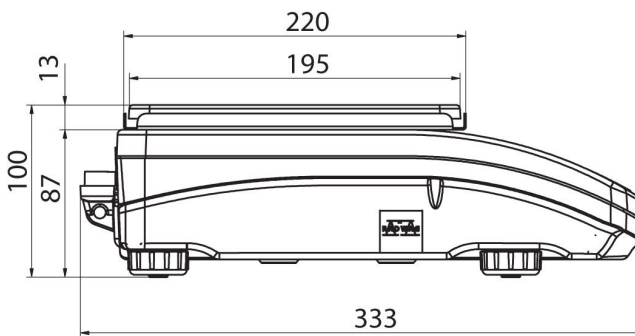
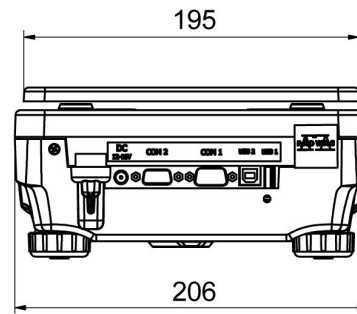
Cihaz boyutları G x D x Y



PS R, d = 1 mg



PS R, d = 10 mg



PS R.M, d = 10 mg

