



# Balanza de precisión PS 4500.R1.M

WL-213-0078

More information on the website  
[mirror.radwag.com/es/info,w1,9P0](http://mirror.radwag.com/es/info,w1,9P0)



The drawings, photos and graphics used are for illustrative purposes only.

## Funciones



Auto-prueba



Dosificación



Desviaciones porcentuales



Resumiendo pesajes



Contar piezas



Cierre de la indicación máxima



Medición en Newtons



Estadísticas



Controlador de peso



Pesaje debajo del platillo



Procedimientos GLP



Pesar animales



Determinación de densidad

## Datos técnicos

Parámetros metrológicos	
Maxima capacidad [Max]	4500 g
Minima capacidad	0,5 g
Legibilidad [d]	0,01 g
Rango de tara	-4500 g
Repetibilidad (Max)	0,008 g
Repetibilidad (5% Max)	0,005 g

Parámetros metrológicos	
Linealidad	±0,02 g
Tiempo de estabilización	1,5 s
Calibración	externa
Deriva de temperatura de sensibilidad	$2 \times 10^{-6} / ^\circ\text{C} \times \text{Rt}$
Parámetros físicos	
Sistema de nivelación	manual
Pantalla	5,3" LCD (con retroiluminación)
Elementos del set	Balanza, platillo, protección del platillo, adaptador de CA
Dimensión de platillo	195×195 mm
Dimensiones de aparato An x Pr x Al	333x206x107 mm
Dimensiones de embalaje An x Pr x Al	475×380×345 mm
Masa neta	4,2 kg
Masa bruta	5,5 kg
Construcción	
Grado de protección	IP 43
Interface de comunicación	
Conectividad	2×RS232 <sup>1</sup> , USB-A, USB-B, Wi-Fi (Opcional)
Parámetros eléctricos	
Alimentación	Adaptador: 100 – 240V AC 50/60Hz 0,6A; 12V DC 1,2A Balanza: 12 – 15V DC 0,4A max
Consumo máximo de potencia	4 W
Potencia consumida por el dispositivo	4 W
Condiciones ambientales	
Temperatura de trabajo	+10 – +40 °C
Temperatura de almacenamiento	-20 – +50 °C
Humedad relativa de aire	40% – 80%

**La repetibilidad** se expresa como una desviación estándar de 10 posiciones de carga.

**El tiempo de estabilización** depende de las condiciones externas y la dinámica de colocar los pesos en el platillo; especificado para el perfil FAST.

<sup>1</sup> Los lectores de códigos de barras disponibles como accesorio cooperan con la balanza utilizando solo la interfaz RS232.

\* Wi-Fi® is a registered trademark of Wi-Fi® Alliance.



## Accesorios (Additional Fee)

Maletas para Básculas  
Mesas antivibratil  
Adaptadores de corriente  
Cables de corriente desde mechero de automóvil  
Cable USB (Bascula a Impresora)  
Escáner de códigos de barra  
Cables RS 232, RS 485

Pantallas  
KIT para determinar la densidad  
Protecciones de seguridad  
Impresoras de recibos  
Pasaje debajo del platillo  
Cables RS 232 (Bascula a Impresora)

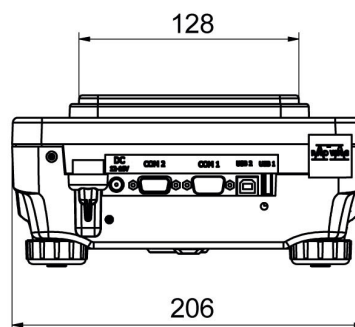
## Programas (Additional Fee)

- RAD Key [WX-010-0005]
- Alibi Reader PC Software [WX-010-0114]
- RADWAG Development Studio [WX-010-0104]
- R Panel [WX-010-0187]
- R-LAB [WX-010-0080]

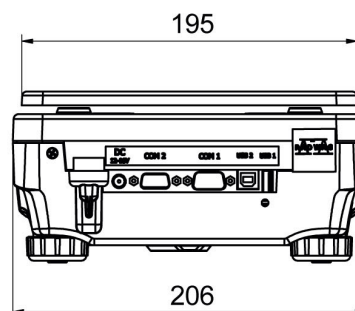
## Dimensiones de aparato An x Pr x Al



PS R, d = 1 mg



PS R, d = 10 mg



PS R.M, d = 10 mg

