



More information on the website
mirror.radwag.com/fr/info,w1,9N1

Balance WLY 6/12.F1.R.CPP

WK-307-1042



The drawings, photos and graphics used are for illustrative purposes only.

Fonctions

-  Dosing
-  Labelling
-  Plus/Minus Control
-  Percent Weighing
-  Totalizing
-  Parts counting
-  Peak hold
-  Formulation
-  Newton unit measurement
-  Statistics
-  Checkweighing
-  IR sensors
-  Animal weighing
-  Differential weighing
-  Packaged Goods Control
-  ALIBI Memory

Paramètres Techniques

Paramètres métrologiques	
Capacité maximale [Max]	6 / 12 kg
Capacité minimale [Min]	50 g
Précision de lecture [d]	1 / 2 g
Échelon de légalisation [e]	1 / 2 g
Étendue de tare	-12 kg
Répétabilité	1 / 2 g

Paramètres métrologiques	
Linéarité	±1 / 2 g
Temps de stabilisation	3 s
Ajustage	externe
Classe de précision OIML	II
Paramètres physiques	
Système de nivellement	manuel
Afficheur	5,7" Écran tactile couleur résistif
Dimension du plateau	300×300 mm
Dimensions de colis L x P x H	570×390×170 mm
Masse nette	5,2 kg
Masse brute	6,5 kg
Construction	
Degré de protection	IP 65 construction, IP 43 terminal
Interface de Communication	
Interface de Communication	2×RS232, 2×USB-A, Ethernet, 4 IN / 4 OUT (numériques), Wi-Fi
Paramètres électriques	
Alimentation	Adaptateur: 100 – 240V AC 50/60Hz 1A; 15V DC 2,4A Balance: 10 – 28V DC 1A max
Conditions environnementales	
Température du travail	+15 – +30 °C
Température de stockage	-25 – +70 °C
Humidité relative d'air	10% – 85% RH sans condensation

* Wi-Fi® is a registered trademark of Wi-Fi® Alliance.



Accessoires (Additional Fee)

Lecteurs de cartes à transpondeur
Alimentateurs
Câbles RS 232 (balance – imprimante)
Câbles d'alimentation de cigare-allume
Lecteurs de code-barres
Pesage sous la balance
Câbles RS 232, RS 485
Imprimantes d'étiquettes
Modules complémentaires

Afficheurs
Câbles d'Entrées/ de Sorties
Claviers, manipulateurs
Supports, Statifs, bras-supports
Imprimante de tickets de caisse
Poids de classe F1 -
cylindrique à bouton sans cavité d'ajustage, ensembles
Sorties de boucle de courant AP2-1
Modules de plateforme supplémentaires
Convertisseur RS 232 – USB

Software (Additional Fee)

- E2R Pesages [WX-010-0099]
- Audit Trail Reader [WX-010-0186]
- RADWAG Remote Desktop [WX-010-0107]
- Éditeur de Balances 2.1 [WX-010-0173]

- RAD Key [WX-010-0005]
- Éditeur D'étiquettes R02 [WX-010-0094]
- R-LAB [WX-010-0080]
- RADWAG Studio du Développement [WX-010-0104]

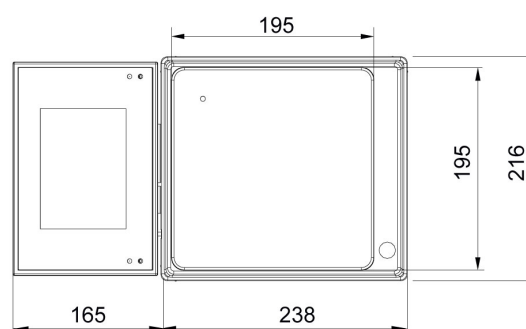
Dimensions d'appareil L x P x H



F1 version



D2 version



C2 version

