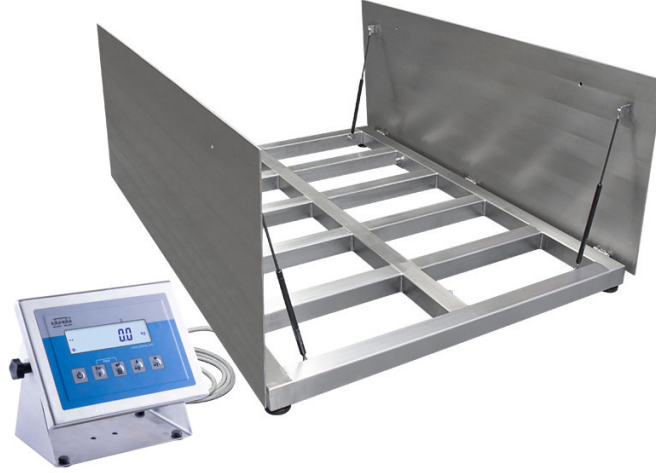




More information on the website
mirror.radwag.com/tr/info,w1,9D9

H315.4.1500.H8/9/Z Paslanmaz Çelik Yer Kantarı, Zemin İçi

WP-233-0014



The drawings, photos and graphics used are for illustrative purposes only.

Fonksiyonlar



Plus/Minus Control



Percent Weighing



Totalizing



Parts counting



Internal battery



Peak hold



Newton unit measurement



Animal weighing

Teknik Veriler

| Metrolojik parametreler | |
|---|----------|
| Maksimum yük [Max] | 1500 kg |
| Minimum yük [Min] | 10 kg |
| Okuma için doğruluğu [d] | 500 g |
| Yasallaştırma birimi [e] | 500 g |
| Dara aralığı | -1500 kg |
| Ticari amaçla kullanılmayan terazi için maksimum hassasiyet | 200 g |
| OIML sınıfı | III |

| Fiziksel parametreler | |
|--|--|
| Display | 4,3" LCD (aydınlatma ile) |
| Kablo uzunluğu | 3 m |
| Tartım kefesi boyutları | 1200x1500 mm |
| Tartım platformunun yüksekliği | 88 mm |
| Ambalaj boyutları G x D x Y | 1700x1400x550 mm |
| Göstergeli ve çerçeveli terazi kütlesi | 178 kg |
| Konstrüksiyon | |
| IP Sınıfı | IP 66 / 69 konstrüksiyon, IP 66 / 67 / 69 terminal |
| Haberleşme arayüzler | |
| Haberleşme arayüzü | RS232, USB |
| Opsiyonel arayüzler | RS232 veya RS485 veya 4IN/4OUT veya Ethernet veya analog çıkış 4-20 mA |
| Elektrik parametreleri | |
| Güç kaynağı | 100 – 240 V AC 50/60 Hz |
| Opsiyonel güç kaynağı | dahili batarya |
| Batarya ile çalışma süresi | max 7h |
| Çevresel koşullar | |
| Çalıştırma sıcaklığı | -10 – +40 °C |
| Atmosferik nem | 10% – 85% RH yoğunlaşma yok |



Additional fee for verification



Aksesuarlar (Additional Fee)

AP2-4 Güç döngüsü çıkışı
RS 232 Kablolar (Teraziler - Yazıcı)
Display
Ağ kabloları (Teraziler - Ethernet)
RS 232, RS 485 Kabloları
Güç adaptörü

RS 232 – Ethernet Dönüştürücü
USB adaptör
Fiş yazıcı
USB Kablolar (terazi-Epson yazıcı)
Tartım terminalleri için tutucular
RS 232 – USB Dönüştürücü

Yazılım (Additional Fee)

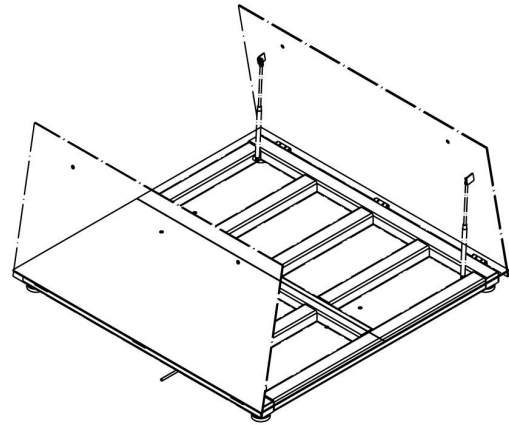
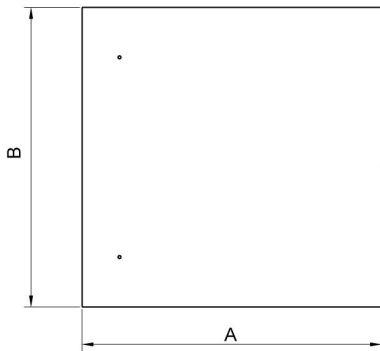
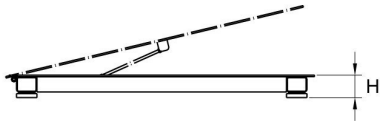
• RAD Key [WX-010-0005]
• Terazi Editörü - EWAG 2.1 [WX-010-0173]

• R-Lab [WX-010-0080]

Cihaz boyutları G x D x Y



Single-leaf platform:
H315.4.H6/Z
H315.4.H7/Z
H315.4.H8/Z



Double-leaf platform:
H315.4.H8/9/Z
H315.4.H9/Z
H315.4.H10/Z

| Scale type | A | B | H |
|------------------------|------|------|--------|
| H315.4.150-600.H6/Z | 800 | 800 | 88±2 |
| H315.4.150-1500.H7/Z | 1000 | 1000 | 88±2 |
| H315.4.300-1500.H8/Z | 1200 | 1200 | 88 ±2 |
| H315.4.3000.H8/Z | 1200 | 1200 | 111 ±2 |
| H315.4.300-1500.H8/9/Z | 1200 | 1500 | 88 ±2 |
| H315.4.3000.H8/9/Z | 1200 | 1500 | 111 ±2 |
| H315.4.300-1500.H9/Z | 1500 | 1500 | 88 ±2 |
| H315.4.3000-6000.H9/Z | 1500 | 1500 | 111 ±2 |
| H315.4.600-6000.H10/Z | 1500 | 2000 | 111 ±2 |

dimensions in mm